



HYMAX® *

(40 mm - 1500 mm KUPPLUNG)

PRODUKTANGABEN

BESONDERHEITEN

- ZUKUNFTSWEISENDE MEHRBEREICHSKUPPLUNG, BEWÄHRT IN MILLIONEN INSTALLATIONEN WELTWEIT
- GEEIGNET FÜR ALLE ROHRE – DUKTILGUSS, GUSSEISEN, STAHL, PE, PVC, FASERZEMENT UND GLASFASERVERSTÄRKTEM KUNSTSTOFF (GRP)
- PATENTIERTE PROGRESSIVE DRUCKUNTERSTÜTZTE DICHTUNG MIT ZWEISTUFIGER ABDICHTUNG
- DIE LEICHTGEWICHTIGE KONSTRUKTION ERMÖGLICHT EINE SCHNELLE UND EINFACHE MONTAGE
- ERLAUBT DYNAMISCHE AUSWINKELUNGEN BIS 4° PRO SEITE UND REDUZIERT SO ZUKÜNFTIGE ROHRSCHÄDEN
- EIN PRODUKT KANN ROHRE AUS ZWEI UNTERSCHIEDLICHEN MATERIALIEN VERBINDEN
- T-GRIFF FÜR EINFACHERES HEBEN UND SCHIEBEN ÜBER DIE ROHRLEITUNGEN (EXISTENTIERT NUR 75MM-300MM)

TECHNISCHE DATEN (**)

STANDARD

ALLE PRODUKTE ERFÜLLEN ODER ÜBERTREFFEN DIE NORMEN NSF-61 UND NSF-372. PRODUKTE BIS DN 300 WURDEN DURCH ILAC LAB NACH EN 14525 ZUGELASSEN.

GRÖSSE

ERHÄLTICH IN DEN NENNWEITEN 40 mm - 1500 mm

MATERIALIEN

ENDRINGE

40 mm - 300 mm: STAHLGÜTE S235JR GEMÄSS EN 10025-2 (DIN 17100)
 350 mm - 400 mm: STAHLGÜTE S235JR GEMÄSS EN 10025-2 (DIN 17100)
 (ODER DUKTILGUSS ASTM A536 STUFE 60-40-18)
 450 mm - 1500 mm: STAHLGÜTE S235JR GEMÄSS EN 10025-2 (DIN 17100)

MITTELRING

40 mm - 300 mm: STAHLGÜTE P235 GEMÄSS EN 10217-1
 350 mm - 1500 mm: STAHLGÜTE S235JR GEMÄSS EN 10025-2 (DIN 17100)

DICHTUNG

AUS EPDM, GEEIGNET FÜR TRINKWASSER UND ABWASSER. ERFÜLLT DIE INTERNATIONALEN NORMEN FÜR DEN KONTAKT MIT TRINKWASSER: NSF-61, KTW-UBA Elastomer guideline, W270, XP P 41-250, AS/NZS 4020, AND BS 6920. ERFÜLLT DIN EN 681-1 FÜR ANWENDUNGEN IN DER WASSERVERSORGUNG UND ENTWÄSSERUNG.

SATTEL

EDELSTAHL AISI 304

UNTERLEGSCHLEIBEN

EDELSTAHL AISI 304L

BESCHICHTUNG

100 % EPOXID FÜR ERHÖHTEN KORROSIONSSCHUTZ. DURCHSCHNITTSSCHICHTDICKE VON 250 MIKRON. ERFÜLLT NSF-61, BS 6920, W270, ONORM B 5014-1, XP P 41-250, AS/NZS 4020 UND UBA-BESCHICHTUNGSRICHTLINIE.

MUTTERN UND SCHRAUBEN

EDELSTAHL AISI 304. GEROLLTES GEWINDE MIT BESCHICHTUNG GEGEN FESTFRESSEN.

* Das Produkt ist durch verschiedene Patente geschützt, die in verschiedenen Ländern registriert sind.

** Für Einzelheiten zu nach Kundenwunsch gefertigten Produkten wenden Sie sich bitte an Ihren KRAUSZ-Händler.

PRODUKTLLEISTUNGEN

EINSATZTEMPERATUR

EPDM-DICHTUNG

DAUERBETRIEB | -30 °C BIS ZU +85 °C
 KURZZEITBETRIEB | -30 °C BIS ZU +100 °C

EPOXID-BESCHICHTUNG

OBERIRDISCHE ANWENDUNGEN | BIS ZU +50 °C
 UNTERIRDISCHE ANWENDUNGEN | BIS ZU +65 °C

DYNAMISCHE AUSWINKELUNG

BIS ZU 4° PRO SEITE

MIN. ROHREINSCHUB

40 mm – 300 mm
 55 mm

350 mm – 1200 mm
 100 mm

1200 mm – 1500 mm
 150 mm

MAX. ACHSVERSATZ BEI VERSTELLTEN ROHREN

40 mm – 80 mm
 10 mm

100 mm – 1500 mm
 13 mm

MAX. UNRUNDHEIT

40 mm
 2 mm

50 mm – 80 mm
 5 mm

100 mm – 300 mm
 8 mm

350 mm – 1500 mm
 13 mm

BETRIEBSDRUCK

40 mm – 600 mm
 16 BAR

650 mm – 1500 mm
 SIEHE DATENTABELLE UNTEN

NENNDRUCK

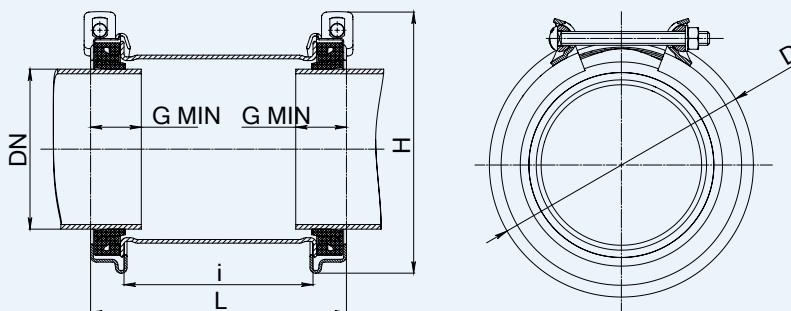
1,5 X BETRIEBSDRUCK

VAKUUMTEST

0,8 BAR

PRODUKTTABELLEN

HYMAX® Kupplung 40-300

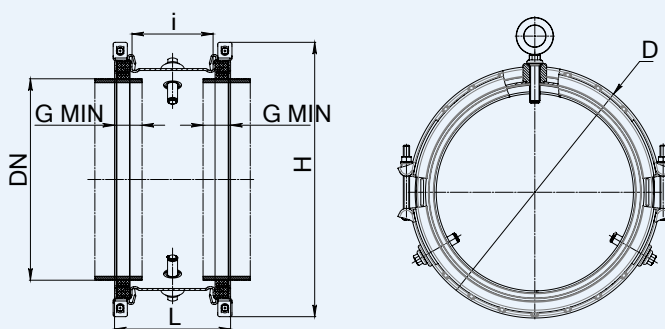


HYMAX® KUPPLUNG NENNWEITEN 40-300 mm

Krausz Teilenummer	DN (mm)	gesamter Spann-bereich (mm)	vor Entfernung des inneren Dichtrings (mm)	nach Entfernung des inneren Dichtrings (mm)	D (mm)	H (mm)	i (mm)	L (mm)	Schrauben Anz. Gr.	Drehmoment (Nm)	Gewicht ca. (kg)
860-825-0041-16	40	41-54	41-50,5	50-54	100	130	100	156	2 -M12	45	2,6
860-825-0054-16	50	54-77	54-66	65-77	133	165	100	172	2 -M12	60	3,4
860-825-0088-16	80	88-108	88-99	98-108	170	200	150	222	2 -M12	60	4,9
860-825-0108-16C	100	108-143	108-126	125-143	220	250	150	223	2 -M14	80	7,2
860-825-0130-16	125	130-162	130-146	145-162	240	270	205	275	2 -M14	80	8,7
860-825-0158-16	150	158-190	158-174	173-190	270	295	205	275	2 -M14	80	10,3
860-825-0163-16	150 o.s.	163-195	163-179	178-195	273	298	205	275	2 -M14	80	10,3
860-825-0190-16	175	190-222	190-206	205-222	298	325	205	275	2 -M14	80	11,5
860-825-0217-16	200	217-250	217-233	232-250	328	355	205	275	2 -M14	80	12,8
860-825-0222-16	200	222-252	222-238	237-252	328	355	205	275	2 -M14	80	12,8
860-825-0266-16	250	266-278	266-274,5	274-278	320	358	150	206	2 -M14	80	10,2
860-825-0272-16	250	272-305	272-289	288-305	382	408	205	275	2 -M14	80	15,5
860-825-0278-16	250 o.s.	278-311	278-295	294-311	388	415	205	275	2 -M14	80	15,5
860-825-0315-16	300	315-347	315-331	330-347	422	445	205	275	2 -M14	80	17,6
860-825-0334-16	300 o.s.	334-366	334-350	349-366	440	465	205	275	2 -M14	80	17,9

PRODUKTTABELLEN

HYMAX® Kupplung 350-600



HYMAX® KUPPLUNG NENNWEITEN 350-600 mm

Krausz Teilenummer	DN (mm)	gesamter Spann-bereich (mm)	vor Entfernung des inneren Dichtrings (mm)	nach Entfernung des inneren Dichtrings (mm)	D (mm)	H (mm)	i (mm)	L (mm)	Schrauben Anz. Gr.	Drehmoment (Nm)	Gewicht ca. (kg)
860-825-0375-16P	350	375-431	375-405	403-431	534	600	205	295	4 -M16	200	35,5
860-825-0378-16P	350 400	378-434	378-408	406-434	534	600	205	295	4 -M16	200	35,5
860-825-0434-16P	400	434-488	434-462	460-488	588	655	205	295	4 -M16	200	40,0
860-825-0488-16P	450 500	488-542	488-516	514-542	642	705	205	295	4 -M16	200	43,0
860-825-0540-16P	500 550	540-594	540-568	566-594	694	760	205	295	4 -M16	200	46,0
860-825-0606-16P	600	606-660	606-634	632-660	760	825	205	295	4 -M16	200	52,0
860-825-0624-16P	600	624-678	624-652	650-678	778	845	205	295	4 -M16	200	52,0

HYMAX® KUPPLUNG NENNWEITEN 650-1500 mm (*)

DN - 650 bis zu 1500 mm	DN (mm)	Schrauben Anz. Gr.	Drehmoment (Nm)	Betriebsdruck (bar)	Nenndruck (bar)
mit Bereich	650-900	4-1"NCx350	300	12	18
	900-1000	4-1"NCx350	400	12	18
von 54 mm	1000-1300	4-1"NCx350	400	10	15
	1300-1350	4-1"NCx350	450	10	15
	1350-1500	4-1"NCx350	450	8	12

* Kontaktieren Sie Ihren Krausz-Händler für weitere Einzelheiten.