



HYMAX GRIP® *

(40 mm - 300 mm)

PRODUKTANGABEN

BESONDERHEITEN

- VERBINDET UND DICHTET EINE GROSSE BANDBREITE VON ROHRARTEN UND ROHRDURCHMESSERN
- EINZIGARTIGES RADIALES VERSCHLUSSSYSTEM BEUGT ROHRBEWEGUNG VOR
- UNIVERSALE GREIFZÄHNE EIGNEN SICH FÜR METALL- UND KUNSTSTOFFROHRE
- MONTAGEBEREITE, EINSATZFERTIGE KONSTRUKTION
- ERLAUBT DYNAMISCHE AUSWINKELUNGEN BIS 4° PRO SEITE UND REDUZIERT SO ZUKÜNFTIGE SCHÄDEN
- KÖRPER AUS HALTBAREM DUKTILGUSS
- PATENTIERTE PROGRESSIVE DRUCKUNTERSTÜTZTE DICHTUNG MIT ZWEISTUFIGER ABDICHTUNG

TECHNISCHE DATEN (**)

STANDARD

ALLE PRODUKTE ERFÜLLEN ODER ÜBERTREFFEN DIE NORMEN NSF-61 UND NSF-372. PRODUKTE WURDEN DURCH ILAC LAB NACH EN 14525 ZUGELASSEN.

GRÖSSE

ERHÄLTICH IN DEN NENNWEITEN 40 mm - 300 mm.

SPANNBEREICHE

26 mm - 28 mm: ERHÄLTICH IN DEN NENNWEITEN 40 mm - 100 mm.

32 mm: ERHÄLTICH IN DEN NENNWEITEN 125 mm - 175 mm.

50 mm: ERHÄLTICH IN DEN NENNWEITEN 175 mm - 300 mm.

MATERIALIEN

ENDRINGE

40 mm - 80 mm: STAHLGUSS ASTM A216 WCB.

100 mm - 300 mm: DUKTILGUSS ASTM A536 STUFE 60-40-18.

MITTELRING

40 mm - 300 mm: DUKTILGUSS ASTM A536 STUFE 65-45-12.

PRODUKTGRÖSSEN 100 mm - 300 mm MIT GRIFF.

DICHTUNG

EPDM, GEEIGNET FÜR TRINK- UND ABWASSER, ERFÜLLT DIE INTERNATIONALEN NORMEN FÜR DEN KONTAKT MIT TRINKWASSER: NSF-61, KTW-UBA ELASTOMER GUIDELINE, W270, XP P 41-250, AS/NZS 4020, AND BS 6920. ERFÜLLT DIN EN 681-1 FÜR ANWENDUNGEN IN DER WASSERVERSORGUNG UND ENTWÄSSERUNG.

GREIFKETTE

GRÖSSE | 40 mm - 80 mm | 100 mm - 175 mm | 175 mm - 300 mm

MATERIAL | AISI-440C | AISI-420 2B | AISI-420

SATTEL

EDELSTAHL AISI 304/316

UNTERLEGSCHLEIBEN

EDELSTAHL AISI 304/316

BESCHICHTUNG

100 % EPOXID FÜR ERHÖHTEN KORROSIONSSCHUTZ. DURCHSCHNITTSSCHICHTDICKE VON 250 MIKRON. ERFÜLLT NSF-61, BS 6920, W270, ONORM B 5014-1, XP P 41-250, AS/NZS 4020 UND UBA-BESCHICHTUNGSRICHTLINIE.

MUTTERN UND SCHRAUBEN

EDELSTAHL AISI 304/316. GEROLLTES GEWINDE MIT BESCHICHTUNG GEGEN FESTFRESSEN.

* Das Produkt ist durch verschiedene Patente geschützt, die in verschiedenen Ländern registriert sind.

** Für Einzelheiten zu nach Kundenwunsch gefertigten Produkten wenden Sie sich bitte an Ihren KRAUSZ-Händler.

PRODUKTLLEISTUNGEN

EINSATZTEMPERATUR

EPDM-DICHTUNG

DAUERBETRIEB | -30 °C BIS ZU +85 °C
KURZZEITBETRIEB | -30 °C BIS ZU +100 °C

EPOXID-BESCHICHTUNG

OBERIRDISCHE ANWENDUNGEN | BIS ZU +50 °C
UNTERIRDISCHE ANWENDUNGEN | BIS ZU +65 °C

DYNAMISCHE AUSWINKELUNG

BIS ZU 4° PRO SEITE

MIN. ROHREINSCHUB

SPANNBEREICH | ≤ 32 mm | 50 mm
MIN. ROHREINSCHUB | 95 mm | 125 mm

MAX. ACHSVERSATZ BEI VERSTELLTEN ROHREN

40 mm – 300 mm
6 mm

MAX. UNRUNDHEIT

SPANN-BEREICH | ≤ 32 mm | 50 mm
DN | ≤80 mm | 100-175 mm | ≥175 mm
UNRUNDHEIT | 3 mm | 4 mm | 5 mm

BETRIEBSDRUCK

40 mm – 300 mm
16 BAR

NENNDRUCK

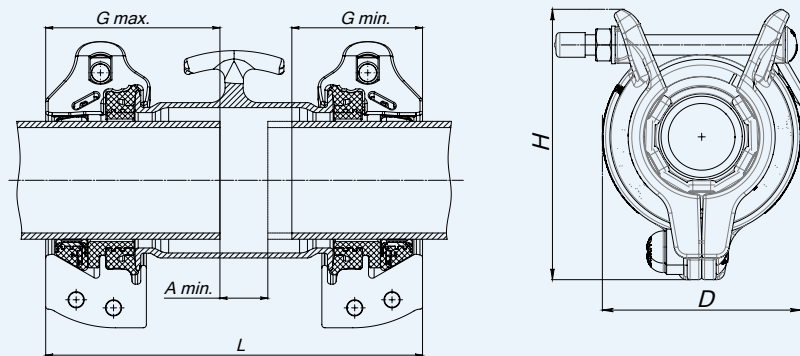
24 BAR

VAKUUMTEST

0,8 BAR

PRODUKTTABELLEN

HYMAX® GRIP 40-80



HYMAX® GRIP NENNWEITEN 40-80 mm

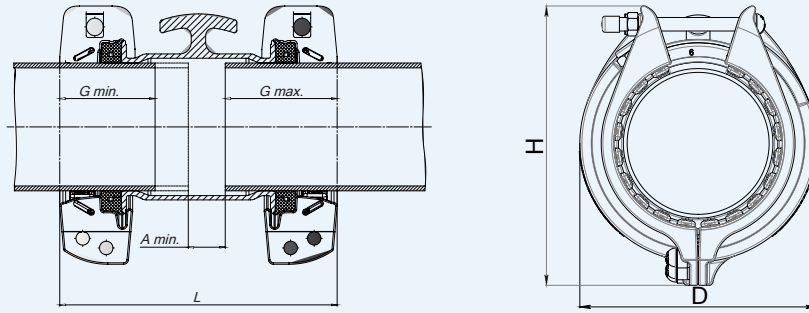
X=5 -> EDELSTAHL AISI 304

X=7 -> EDELSTAHL AISI 316

Krausz Part Number	DN (mm)	gesamter Spann-bereich (mm)	vor Entfernung des inneren Dichtrings (mm)	nach Entfernung des inneren Dichtrings (mm)	L (mm)	H (mm)	D (mm)	G-Max Stichtiefe (mm)	A Min (mm)	Schrauben Anz. Gr.	Drehmoment (Nm)	Gewicht ca. (kg)
890-82X-015039-16	40/50	39-67	39-56	55-67	254	190	136	115	20	2-M14	70	7,01
890-82X-025059-16	65	59-87	59-76	75-87	254	205	157	115	20	2-M14	70	9,19
890-82X-030080-16	80	80-106	80-95	94-106	303	230	176	140	20	2-M14	70	11,58

PRODUKTTABELLEN

HYMAX® GRIP 100-300



X=5 -> EDELSTAHL AISI 304

X=7 -> EDELSTAHL AISI 316

HYMAX® GRIP NENNWEITEN 100-175 mm

Krausz Part Number	DN (mm)	gesamter Spann-bereich (mm)	vor Entfernung des inneren Dichtrings (mm)	nach Entfernung des inneren Dichtrings (mm)	L (mm)	H (mm)	D (mm)	G-Max Stichtiefe (mm)	A Min (mm)	Schrauben Anz. Gr.	Drehmoment (Nm)	Gewicht ca. (kg)
890-82X-04104-16	100	104-130	104-118	117-130	301	249	199	140	25	2-M16	100	12
890-82X-05130-16	125	130-162	130-146	145-162	342	299	253	160	25	2-M16	110	20,4
890-82X-06158-16	150	158-190	158-174	173-190	342	330	280	160	25	2-M16	130	22,8
890-82X-07198-16	175/200	198-230	198-214	213-230	342	375	324	160	25	2-M16	130	27,8

HYMAX® GRIP NENNWEITEN 175-300mm

Krausz Part Number	DN (mm)	gesamter Spann-bereich (mm)	vor Entfernung des inneren Dichtrings (mm)	nach Entfernung des inneren Dichtrings (mm)	L (mm)	H (mm)	D (mm)	G-Max Stichtiefe (mm)	A Min (mm)	Schrauben Anz. Gr.	Drehmoment (Nm)	Gewicht ca. (kg)
890-82X-07190-16	175	190-240	190-215	214-240	403	398	366	190	35	4-M16	120	45,3
890-82X-08214-16	200	214-264	214-239	238-264	403	424	390	190	35	4-M16	140	49,1
890-82X-10266-16	250	266-316	266-291	290-316	403	480	442	190	55	4-M16	140	57,6
890-82X-12312-16	300	312-362	312-337	336-362	403	525	489	190	55	4-M16	180	66,2

Copyright © 2017 Krausz Industries Ltd., Alle Rechte vorbehalten

PS0040 REV A