



HYMAX GRIP® *

(80 mm - 300 mm MIT FLANSCH)

PRODUKTANGABEN

BESONDERHEITEN

- VERBINDET UND DICHTET EINE GROSSE BANDBREITE VON ROHRARTEN UND ROHRDURCHMESSERN MIT GEFLANSCHTEN GERÄTEN
- EINZIGARTIGES RADIALES VERSCHLUSSSYSTEM BEUGT ROHRBEWEGUNG VOR
- UNIVERSALE GREIFZÄHNE EIGNEN SICH FÜR METALL- UND KUNSTSTOFFROHRE
- MONTAGEBEREITE, EINSATZFERTIGE KONSTRUKTION
- ERLAUBT DYNAMISCHE AUSWINKELUNGEN BIS 4° UND REDUZIERT SO ZUKÜNFTIGE SCHÄDEN
- KÖRPER AUS HALTBAREM DUKTILGUSS
- PATENTIERTE PROGRESSIVE, DRUCKUNTERSTÜTZTE DICHTUNG MIT ZWEISTUFIGER ABDICHTUNG

TECHNISCHE DATEN (**)

STANDARD

ALLE PRODUKTE ERFÜLLEN ODER ÜBERTREFFEN DIE NORMEN NSF-61 UND NSF-372. PRODUKTE WURDEN DURCH ILAC LAB NACH EN 14525 ZUGELASSEN.

GRÖSSE

ERHÄLTlich IN DEN NENNWEITEN 80 mm - 300 mm

SPANNBEREICHE

26 mm: ERHÄLTlich IN DEN NENNWEITEN 80 mm - 100 mm
 32 mm: ERHÄLTlich IN DEN NENNWEITEN 125 mm - 175 mm
 50 mm: ERHÄLTlich IN DEN NENNWEITEN 175 mm - 300 mm

MATERIALIEN

GEFLANSCHTER KÖRPER

80 mm - 300 mm: DUKTILGUSS ASTM A536 STUFE 65-45-12

FLANSCH

KOMPATIBEL MIT EN 1092-1 PN10 / 16
 ANSI 125 UND 150, BSTD-BOLZENMUSTER

ENDRINGE

80 mm: STAHLGUSS ASTM A216 WCB
 100 mm - 300 mm: DUKTILGUSS ASTM A536 STUFE 60-40-18

DICHTUNG

EPDM, GEEIGNET FÜR TRINK- UND ABWASSER, ERFÜLLT DIE INTERNATIONALEN NORMEN FÜR DEN KONTAKT MIT TRINKWASSER: NSF-61, KTW-UBA Elastomer guideline, W270, XP P 41-250, AS/NZS 4020, AND BS 6920. ERFÜLLT DIN EN 681-1 FÜR ANWENDUNGEN IN DER WASSERVERSORGUNG UND ENTWÄSSERUNG.

GREIFKETTE

GRÖSSE	80 mm	100 mm - 175 mm	175 mm - 300 mm
MATERIAL	AISI-440C	AISI-420 2B	AISI-420

SATTEL

EDELSTAHL AISI 304/316***

UNTERLEGSCHLEIBEN

EDELSTAHL AISI 304/316***

BESCHICHTUNG

100 % EPOXID FÜR ERHÖHTEN KORROSIONSSCHUTZ. DURCHSCHNITTSSCHICHTDICKE VON 250 MIKRON. ERFÜLLT NSF-61, BS 6920, W270, ONORM B 5014-1, XP P 41-250, AS/NZS 4020 UND UBA-BESCHICHTUNGSRICHTLINIE.

MÜTTERN UND SCHRAUBEN

EDELSTAHL AISI 304/316***. GEROLLTES GEWINDE MIT BESCHICHTUNG GEGEN FESTFRESSEN.

* Das Produkt ist durch verschiedene Patente geschützt, die in verschiedenen Ländern registriert sind.

** Für Einzelheiten zu nach Kundenwunsch gefertigten Produkten wenden Sie sich bitte an Ihren KRAUSZ-Händler. 1

*** AISI 316 -kommt bald

PRODUKTLLEISTUNGEN

EINSATZTEMPERATUR

EPDM-DICHTUNG

DAUERBETRIEB | -30 °C BIS ZU +85 °C
KURZZEITBETRIEB | -30 °C BIS ZU +100 °C

EPOXID-BESCHICHTUNG

OBERIRDISCHE ANWENDUNGEN | BIS ZU +50 °C
UNTERIRDISCHE ANWENDUNGEN | BIS ZU +65 °C

DYNAMISCHE AUSWINKELUNG

BIS ZU 4°

MIN. ROHREINSCHUB

SPANNBEREICH | ≤ 32 mm | 50 mm
MIN. ROHREINSCHUB | 95 mm | 125 mm

MAX. ACHSVERSATZ BEI VERSTELLTEN ROHREN

80 mm – 300 mm
3 mm

MAX. UNRUNDHEIT

SPANNBEREICH | ≤ 32 mm | 50 mm
DN | 80 mm | 100-175mm | ≥175 mm
UNRUNDHEIT | 3 mm | 4mm | 5 mm

BETRIEBSDRUCK

80 mm – 300 mm
16 BAR

NENNDRUCK

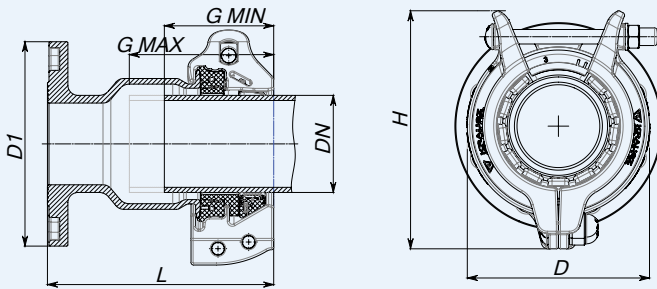
24 BAR

VAKUUMTEST

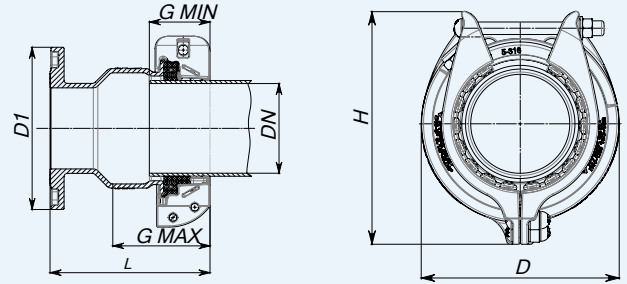
0,8 BAR

PRODUKTTABELLEN

HYMAX GRIP MIT FLANSCH 80



HYMAX GRIP MIT FLANSCH 100-175



X=5 -> EDELSTAHL AISI 304
X=7 -> EDELSTAHL AISI 316***

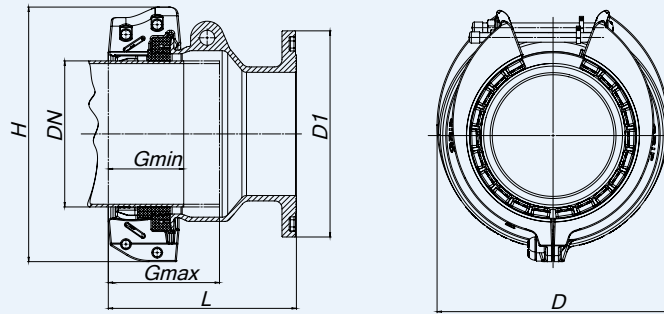
HYMAX GRIP® MIT FLANSCH-NENNWEITEN 80-175 mm

Krausz Teilenummer	DN (mm)	gesamter Spannbereich (mm)	vor Entfernung des inneren Dichtrings (mm)	nach Entfernung des inneren Dichtrings	L (mm)	H (mm)	D (mm)	G-MAX Stichtiefe (mm)	Schrauben Anz. Gr.	Drehmoment (Nm)	Gewicht ca. (kg)
130-82X-030080-16	80	80-106	80-95	94-106	222	176	230	140	1-M14	65	9,64
130-82X-04104-16	100	104-130	104-118	117-130	221	199	249	140	1-M16	100	11,2
130-82X-05130-16	125	130-162	130-146	145-162	250	253	299	150	1-M16	110	15,8
130-82X-06158-16	150	158-190	158-174	173-190	260	280	330	155	1-M16	130	18,7
130-82X-08198-16	175	198-230	198-214	213-230	282	324	375	155	1-M16	130	25,1

*** AISI 316 -kommt bald

PRODUKTTABELLEN

HYMAX GRIP® MIT FLANSCH 175-300



HYMAX GRIP® MIT FLANSCH-NENNWEITEN 175-300 mm

X=5 -> EDELSTAHL AISI 304

x=7 -> EDELSTAHL AISI 316***

Krausz Teilenummer	DN (mm)	gesamter Spannbereich (mm)	vor Entfernung des inneren Dichtrings (mm)	nach Entfernung des inneren Dichtrings (mm)	L (mm)	H (mm)	D (mm)	G-MAX Stichtiefe (mm)	Schrauben Anz. Gr.	Drehmoment (Nm)	Gewicht ca. (kg)
130-82X-08190-16	175	190-240	190-215	214-240	313	366	398	185	2-M16	120	33
130-82X-08214-16	200	214-264	214-239	238-264	313	390	424	185	2-M16	140	37,7
130-82X-10266-16	250	266-316	266-291	290-316	329	442	480	190	2-M16	140	49,3
130-82X-12312-16	300	312-362	312-337	336-362	329	489	525	190	2-M16	180	57,9

*** AISI 316 -kommt bald

Copyright © 2017 Krausz Industries Ltd., Alle Rechte vorbehalten

PS0036 REV C