



# HYMAX GRIP® \*

(40 mm - 300 mm)

## CARACTÉRISTIQUES DU PRODUIT

### FEATURES

- RETIENT UNE LARGE GAMME DE CONDUITES ET DE DIAMÈTRES
- SYSTÈME DE PRÉHENSION RADIALE UNIQUE EN SON GENRE QUI EMPÊCHE LE MOUVEMENT DU TUYAU
- DENTS DE PRÉHENSION UNIVERSELLES POUR TUBES EN MÉTAL ET EN PLASTIQUE
- PRÊT À L'EMPLOI, DESIGN DE GUIDAGE STAB-FIT
- PERMET UNE DÉVIATION DYNAMIQUE DE 4° (PENDANT ET APRES INSTALLATION) À CHAQUE EXTRÉMITÉ, RÉDUISANT AINSI LES DOMMAGES FUTURS
- CORPS EN FONTE DUCTILE DURABLE
- JOINT PROGRESSIF BREVETÉ À PRESSION AVEC SCELLAGE EN DEUX 2 ÉTAPES

### CARACTÉRISTIQUES (\*\*)

#### NORMES

TOUS LES PRODUITS RÉPONDENT À OU DÉPASSENT LES NORMES NSF-61 ET NSF-372. LES PRODUITS ONT ÉTÉ APPROUVÉS PAR UN LABORATOIRE ILAC TIERS CONFORMÉMENT À LA NORME EN 14525.

#### TAILLE

DISPONIBLE EN DIAMÈTRES NOMINAUX 40 mm - 300 mm.

#### TOLÉRANCE

26 mm - 28 mm: DIAMÈTRES NOMINAUX 40 mm - 100 mm.  
 32 mm: DIAMÈTRES NOMINAUX 125 mm - 175 mm.  
 50 mm: DIAMÈTRES NOMINAUX 175 mm - 300 mm.

#### MATÉRIAUX

##### BAGUES D'EXTRÉMITÉ

40 mm - 80 mm: ACIER MOULÉ ASTM A216 WCB.  
 100 mm - 300 mm: FONTE DUCTILE COULÉE ASTM A536 GRADE 60-40-18.

##### BAGUE CENTRALE

40 mm - 300 mm: FONTE DUCTILE COULÉE ASTM A536 GRADE 65-45-12.  
 TAILLE DU PRODUIT 100 mm - 300 mm AVEC POIGNÉE.

##### JOINT

ENTOURÉ D'EPDM POUR ÉVITER DE LAISSER PASSER LES EAUX; SE CONFORME AUX NORMES INTERNATIONALES RELATIVES AUX MATÉRIAUX EN CONTACT AVEC L'EAU POTABLE : NSF-61, KTW-UBA RECOMMANDATIONS SUR L'ÉLASTOMÈRE, W270, XP P 41-250, AS/NZS 4020, ET BS 6920. RÉPOND À LA NORME DIN EN 681-1 POUR LES APPLICATIONS D'EAU ET D'ÉCOULEMENT DES EAUX.

##### CHAÎNE DE PRÉHENSION

TAILLE	40 mm - 80 mm	100 mm - 175 mm	175 mm - 300 mm
MATÉRIAU	AISI-440C	AISI-420 2B	AISI-420

##### PONT

ACIER INOXYDABLE AISI 304/316.

##### ENTRETOISES SPHÉRIQUES

ACIER INOXYDABLE AISI 304/316.

##### REVÊTEMENT

EPOXY 100% LIÉ PAR FUSION POUR UNE MEILLEURE PROTECTION CONTRE LA CORROSION. ÉPAISSEUR MOYENNE 250 MICRONS. CONFORME AUX NORMES NSF-61, BS 6920, W270, ONORM B 5014-1, XP P 41-250, AS/NZS 4020, ET AUX RECOMMANDATIONS UBA SUR LES REVÊTEMENTS.

\* Le produit est protégé par divers brevets déposés dans différents pays.

\*\* Pour plus de détails sur les produits fabriqués sur commande (MTO : made to order), veuillez contacter votre distributeur KRAUSZ.

**PERFORMANCES DU PRODUIT**

**TEMPÉRATURE DE TRAVAIL**

**JOINTS EPDM**

SERVICE CONTINU | - 30 °C JUSQU'À + 85 °C  
 SERVICE TEMPORAIRE | 30 °C JUSQU'À + 100 °C

**REVÊTEMENT EPOXY**

APPLICATIONS EN SURFACE | JUSQU'À + 50 °C  
 APPLICATIONS EN SOUS-SOL | JUSQU'À + 65 °C

**DÉVIATION DYNAMIQUE**

**JUSQU'À 4° SUR CHAQUE EXTRÉMITÉ (PENDANT ET APRES INSTALLATION)**

**MIN. INSERTION DU TUYAU**

**TOLÉRANCE** | < 32 mm | 50 mm  
**MIN. INSERTION TUYAU** | 95 mm | 125 mm

**DÉCALAGE MAXIMAL POUR LES TUYAUX MAL ALIGNÉS**

**40 mm - 300 mm**  
 6 mm

**OVALISATION MAXIMALE**

<b>TOLÉRANCE</b>	<b>&lt; 32 mm</b>		<b>50 mm</b>
<b>DIAMÈTRE NOMINAL</b>	<80 mm	100-175 mm	>175 mm
<b>OVALISATION</b>	3 mm	4 mm	5 mm

**PRESSION DE TRAVAIL**

**16 BAR**

**PRESSION NOMINALE**

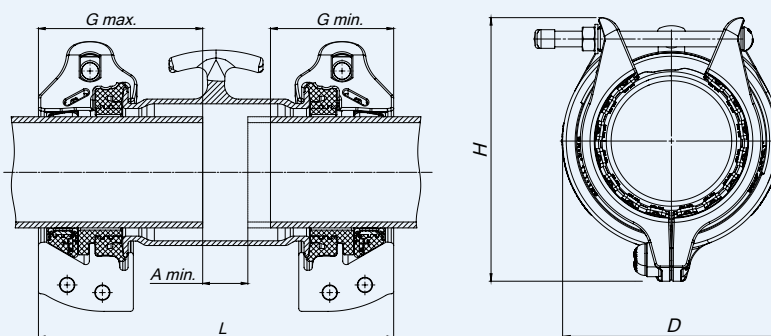
**24 BAR**

**ESSAI SOUS VIDE**

**0,8 BAR**

**TABLEAUX DU PRODUIT**

**HYMAX GRIP 40 - 80**



**HYMAX GRIP TAILLES NOMINALES 40 - 80 mm**

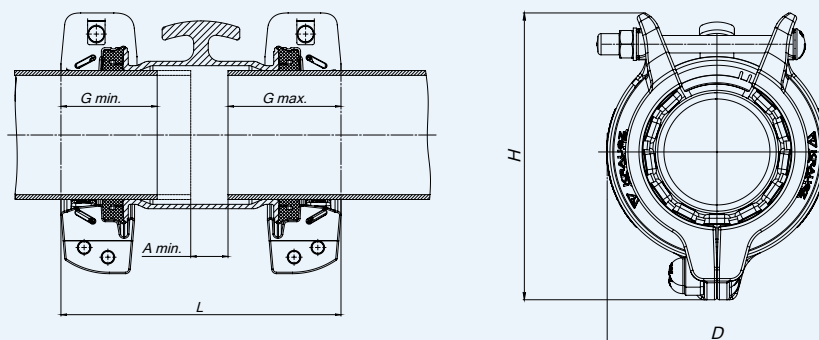
X = 5 -> ACIER INOXYDABLE 304

X = 7 -> ACIER INOXYDABLE 316

Référence	DN (mm)	Plage de tolérance (mm)	Avant le retrait de la couche intérieure (mm)	Après le retrait de la couche intérieure (mm)	Long. (mm)	H (mm)	P (mm)	G-Max Profondeur de guidage (mm)	A Min (mm)	Boulons Quantité - Taille	Couple (Nm)	Poids approximatif (kg)
890-82X-015039-16	40/50	39-67	39-56	55-67	254	190	136	115	20	2-M14	65	7,01
890-82X-025059-16	65	59-87	59-76	75-87	254	205	157	115	20	2-M14	65	9,19
890-82X-030080-16	80	80-106	80-95	94-106	303	230	176	140	20	2-M14	65	11,58

## TABLEAUX DU PRODUIT

### HYMAX GRIP 100 - 300



### HYMAX GRIP TAILLES NOMINALES 100 - 175 mm

X = 5 -> ACIER INOXYDABLE 304

X = 7 -> ACIER INOXYDABLE 316

Référence	DN (mm)	Plage de tolérance (mm)	Avant le retrait de la couche intérieure (mm)	Après le retrait de la couche intérieure (mm)	Long. (mm)	H (mm)	P (mm)	G-Max Profondeur de guidage (mm)	A Min (mm)	Boulons Quantité - Taille	Couple (Nm)	Poids approximatif (kg)
890-82X-04104-16	100	104-130	104-118	117-130	301	249	199	140	25	2-M16	100	12
890-82X-05130-16	125	130-162	130-146	145-162	342	299	253	160	25	2-M16	110	20,4
890-82X-06158-16	150	158-190	158-174	173-190	342	330	280	160	25	2-M16	130	22,8
890-82X-07198-16	175/200	198-230	198-214	213-230	342	375	324	160	35	2-M16	130	27,8

### HYMAX GRIP TAILLES NOMINALES 175 - 300 mm

Référence	DN (mm)	Plage de tolérance (mm)	Avant le retrait de la couche intérieure (mm)	Après le retrait de la couche intérieure (mm)	Long. (mm)	H (mm)	P (mm)	G-Max Profondeur de guidage (mm)	A Min (mm)	Boulons Quantité - Taille	Couple (Nm)	Poids approximatif (kg)
890-82X-07190-16	175	190-240	190-215	214-240	403	398	366	190	35	4-M16	120	45,3
890-82X-08214-16	200	214-264	214-239	238-264	403	424	390	190	35	4-M16	140	49,1
890-82X-10266-16	250	266-316	266-291	290-316	403	480	442	190	55	4-M16	140	57,6
890-82X-12312-16	300	312-362	312-337	336-362	403	525	489	190	55	4-M16	180	66,2



**6 Hapatish St. Tel Aviv, Israel 6655906**

**TEL: (+972) 3-515-4014**

**FAX: (+972) 3-682-1572**

**[info@krausz.com](mailto:info@krausz.com) | [www.krausz.com](http://www.krausz.com)**

---

Copyright © 2017 Krausz Industries Ltd., All rights reserved

---

**PS0065 REV A**