



ADAPTATEUR À BRIDE* HYMAX GRIP®



(80 mm - 300 mm)

CARACTÉRISTIQUES DU PRODUIT

CARACTÉRISTIQUES

- RETIENT UNE LARGE GAMME DE CONDUITES ET DE DIAMÈTRES AVEC DES DISPOSITIFS À BRIDES
- SYSTÈME DE PRÉHENSION RADIALE UNIQUE EN SON GENRE QUI EMPÊCHE LE MOUVEMENT DU TUYAU
- DENTS DE PRÉHENSION UNIVERSELLES POUR TUBES EN MÉTAL ET EN PLASTIQUE
- PRÊT À L'EMPLOI, DESIGN DE GUIDAGE STAB-FIT
- PERMET UNE DÉVIATION DYNAMIQUE DE 4° (PENDANT ET APRES INSTALLATION), RÉDUISANT AINSI LES DOMMAGES FUTURS
- CORPS EN FONTE DUCTILE DURABLE
- JOINT PROGRESSIF BREVETÉ À PRESSION AVEC SCELLAGE EN DEUX 2 ÉTAPES

CARACTÉRISTIQUES (**)

NORMES

TOUS LES PRODUITS RÉPONDENT OU DÉPASSENT LES NORMES NSF-61 ET NSF-372. LES PRODUITS ONT ÉTÉ APPROUVÉS PAR UN LABORATOIRE ILAC TIERS CONFORMÉMENT À LA NORME EN 14525.

TAILLE

DISPONIBLE EN DIAMÈTRES NOMINAUX 80 mm - 300 mm

TOLÉRENCES

26 mm : DIAMÈTRES NOMINAUX 80 mm - 100 mm.
32 mm : DIAMÈTRES NOMINAUX 125 mm - 175 mm.
50 mm : DIAMÈTRES NOMINAUX 175 mm - 300 mm.

MATÉRIAUX

CORPS À BRIDES

80 mm - 300 mm : FONTE DUCTILE COULÉE ASTM A536 GRADE 65-45-12.

BRIDES

COMPATIBLE AVEC EN 1092-1 PN10/16.
ANSI 125 ET 150, CERCLES DE PERÇAGE BTSD.

BAGUES D'EXTRÉMITÉ

80 mm : ACIER MOULÉ ASTM A216 WCB.
100 mm - 300 mm : FONTE DUCTILE COULÉE ASTM A536 GRADE 60-40-18.

JOINT

ENTOURÉ D'EPDM POUR ÉVITER DE LAISSER PASSER LES EAUX; SE CONFORME AUX NORMES INTERNATIONALES RELATIVES AUX MATÉRIAUX EN CONTACT AVEC L'EAU POTABLE : SF-61, KTW-UBA RECOMMANDATIONS SUR L'ÉLASTOMÈRE, W270, XP P 41-250, AS/NZS 4020, ET BS 6920. RÉPOND À LA NORME DIN EN 681-1 POUR LES APPLICATIONS D'EAU ET D'ÉCOULEMENT DES EAUX.

CHAÎNE DE PRÉHENSION

TAILLE	80 mm	100 mm - 175 mm	175 mm - 300 mm
MATÉRIAU	AISI-440C	AISI-420 2B	AISI-420

PONT

ACIER INOXYDABLE AISI 304/316.

ENTRETOISES SPHÉRIQUES

ACIER INOXYDABLE AISI 304/316.

REVÊTEMENT

EPOXY 100% LIÉ PAR FUSION POUR UNE MEILLEURE PROTECTION CONTRE LA CORROSION. ÉPAISSEUR MOYENNE 250 MICRONS. CONFORME AUX NORMES NSF-61, BS 6920, W270, ONORM B 5014-1, XP P 41-250, AS/NZS 4020, ET AUX RECOMMANDATIONS UBA SUR LES REVÊTEMENTS.

* Le produit est protégé par divers brevets déposés dans différents pays.

** Pour plus de détails sur les produits fabriqués sur commande (MTO : made to order), veuillez contacter votre distributeur KRAUSZ.

PERFORMANCES DU PRODUIT

ÉCROUS ET BOULONS

ACIER INOXYDABLE AISI 304/316. FILET ROULÉ ET REVÊTEMENT ANTI-GRIPPAGE.

TEMPÉRATURE DE FONCTIONNEMENT

JOINTS EPDM

SERVICE CONTINU | - 30 °C JUSQU'À + 85 °C
SERVICE TEMPORAIRE | 30 °C JUSQU'À + 100 °C

REVÊTEMENT EPOXY

APPLICATIONS EN SURFACE | JUSQU'À + 50 °C
APPLICATIONS EN SOUS-SOL | JUSQU'À + 65 °C

DÉVIATION DYNAMIQUE

JUSQU'À 4° (PENDANT ET APRES INSTALLATION)

MIN. INSERTION DU TUYAU

TOLÉRANCE | < 32mm | 50mm
MIN. INSERTION TUYAU | 95mm | 125mm

DÉCALAGE MAXIMAL POUR LES TUYAUX MAL ALIGNÉS

40 mm – 300 mm
3 mm

OVALISATION MAXIMALE

TOLÉRANCE	< 32 mm		50 mm
DIAMÈTRE NOMINAL	<80 mm	100-175 mm	>175 mm
OVALISATION	3 mm	4 mm	5 mm

PRESSION DE TRAVAIL

16 BAR

PRESSION NOMINALE

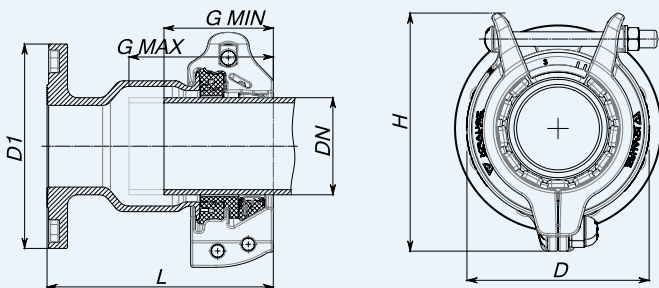
24 BAR

ESSAI SOUS VIDE

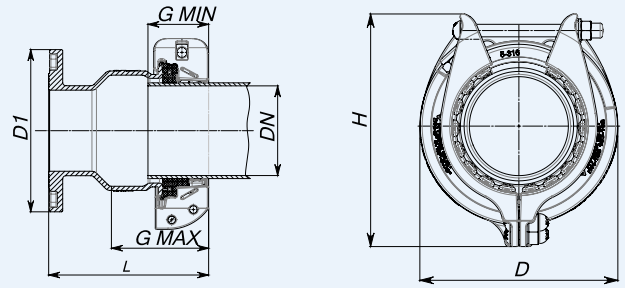
0,8 BAR

TABLEAUX DU PRODUIT

ADAPTATEUR À BRIDE HYMAX GRIP 80



ADAPTATEUR À BRIDE HYMAX GRIP 100 - 175



ADAPTATEUR À BRIDE HYMAX GRIP TAILLES NOMINALES 80 - 175 mm

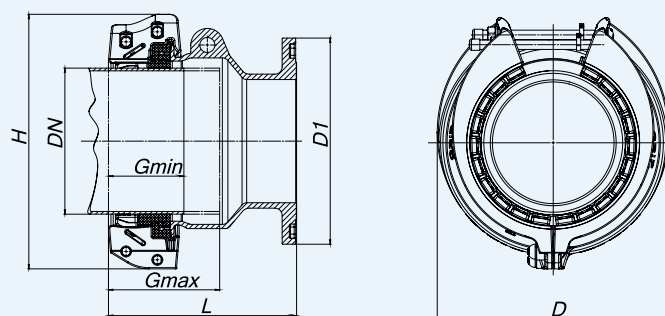
X = 5 -> ACIER INOXYDABLE 304

X = 7 -> ACIER INOXYDABLE 316

Référence	DN (mm)	Bride (mm)	Plage de tolérance (mm)	Avant le retrait de la couche intérieure (mm)	Après le retrait de la couche intérieure (mm)	Long. (mm)	P (mm)	H (mm)	D1 (mm)	G-Max Profondeur de guidage (mm)	Boulons Quantité - Taille	Couple (N-m)	Poids (kg)
130-82X-030080-16	80	80	80-106	80-95	94-106	222	176	230	200	140	1-M14	65	9,64
130-82X-04104-16	100	100	104-130	104-118	117-130	221	199	249	229	140	1-M16	100	11,2
130-82X-05130-16	125	125	130-162	130-146	145-162	250	253	299	254	150	1-M16	110	15,8
130-82X-06158-16	150	150	158-190	158-174	173-190	260	280	330	285	155	1-M16	130	18,7
130-82X-08198-16	175	200	198-230	198-214	213-230	282	324	375	343	155	1-M16	130	25,1

TABLEAUX DU PRODUIT

ADAPTATEUR À BRIDE HYMAX GRIP 175 - 300



ADAPTATEUR À BRIDE HYMAX GRIP TAILLES NOMINALES 175 - 300 mm

X = 5 -> ACIER INOXYDABLE 304

X = 7 -> ACIER INOXYDABLE 316

Référence	DN (mm)	Bride (mm)	Plage de tolérance (mm)	Avant le retrait de la couche intérieure (mm)	Après le retrait de la couche intérieure (mm)	Long. (mm)	P (mm)	H (mm)	D1 (mm)	G-Max Profondeur de guidage (mm)	Boulons Quantité - Taille	Couple (N-m)	Poids (kg)
130-82X-08190-16	175	200	190-240	190-215	214-240	313	366	398	343	185	2-M16	120	33
130-82X-08214-16	200	200	214-264	214-239	238-264	313	390	424	343	185	2-M16	140	37,7
130-82X-10266-16	250	250	266-316	266-291	290-316	329	442	480	407	190	2-M16	140	49,3
130-82X-12312-16	300	300	312-362	312-337	336-362	329	489	525	483	190	2-M16	180	57,9



6 Hapatish St. Tel Aviv, Israel 6655906

TEL: (+972) 3-515-4014

FAX: (+972) 3-682-1572

info@krausz.com | www.krausz.com

Copyright © 2017 Krausz Industries Ltd., All rights reserved

PS0066 REV B