



# BOUCHON D'ÉTRÉMITÉ\* HYMAX GRIP®



(40 mm - 300 mm)

## CARACTÉRISTIQUES DU PRODUIT

### CARACTÉRISTIQUES

- RECOUVRE UNE LARGE GAMME DE CONDUITES ET DE DIAMÈTRES
- SYSTÈME DE PRÉHENSION RADIALE UNIQUE EN SON GENRE QUI EMPÊCHE LE MOUVEMENT DU TUYAU
- DENTS DE PRÉHENSION UNIVERSELLES POUR TUBES EN MÉTAL ET EN PLASTIQUE
- PRÊT À L'EMPLOI, DESIGN DE GUIDAGE STAB-FIT
- PERMET UNE DÉVIATION DYNAMIQUE DE 4°(PENDANT ET APRES INSTALLATION), RÉDUISANT AINSI LES DOMMAGES FUTURS
- CORPS EN FONTE DUCTILE DURABLE
- JOINT PROGRESSIF BREVETÉ À PRESSION AVEC SCELLAGE EN DEUX 2 ÉTAPES

### CARACTÉRISTIQUES (\*\*)

#### NORMES

TOUS LES PRODUITS RÉPONDENT OU DÉPASSENT LES NORMES NSF-61 ET NSF-372. LES PRODUITS ONT ÉTÉ APPROUVÉS PAR UN LABORATOIRE ILAC TIERS CONFORMÉMENT À LA NORME EN 14525.

#### TAILLE

DISPONIBLE EN DIAMÈTRES NOMINAUX 40 mm - 300 mm.

#### TOLÉRANCES

26 mm - 28 mm : DIAMÈTRES NOMINAUX 40 mm - 100 mm.  
32 mm : DIAMÈTRES NOMINAUX 125 mm - 175 mm.  
50 mm : DIAMÈTRES NOMINAUX 175 mm - 300 mm.

#### MATÉRIAUX

##### BAGUES D'ÉTRÉMITÉ

440 mm - 80 mm : ACIER MOULÉ ASTM A216 WCB.  
100 mm - 300 mm : FONTE DUCTILE COULÉE ASTM A536 GRADE 60-40-18.

##### COPRS DE BOUCHON D'ÉTRÉMITÉ

40 mm - 300 mm : FONTE DUCTILE COULÉE ASTM A536 GRADE 65-45-12.  
TAILLE DU PRODUIT 40 mm - 65 mm SANS POIGNÉE ET UNE SORTIE 2G BSP.  
TAILLE DU PRODUIT 80 mm - 300 mm AVEC POIGNÉE ET UNE SORTIE 2G BSP.

##### JOINT

ENTOURÉ D'EPDM POUR ÉVITER DE LAISSER PASSER LES EAUX; SE CONFORME AUX NORMES INTERNATIONALES RELATIVES AUX MATÉRIAUX EN CONTACT AVEC L'EAU POTABLE : NSF-61, KTW-UBA RECOMMANDATIONS SUR L'ÉLASTOMÈRE, W270, XP P 41-250, AS/NZS 4020, ET BS 6920. RÉPOND À LA NORME DIN EN 681-1 POUR LES APPLICATIONS D'EAU ET D'ÉCOULEMENT DES EAUX.

##### CHAÎNE DE PRÉHENSION

|          |               |                 |                 |
|----------|---------------|-----------------|-----------------|
| TAILLE   | 40 mm - 80 mm | 100 mm - 175 mm | 175 mm - 300 mm |
| MATÉRIAU | AISI-440C     | AISI-420 2B     | AISI-420        |

##### PONT

ACIER INOXYDABLE AISI 304/316.

##### ENTRETOISES SPHÉRIQUES

ACIER INOXYDABLE AISI 304/316.

##### REVÊTEMENT

EPOXY 100% LIÉ PAR FUSION POUR UNE MEILLEURE PROTECTION CONTRE LA CORROSION. ÉPAISSEUR MOYENNE 250 MICRONS. CONFORME AUX NORMES NSF-61, BS 6920, W270, ONORM B 5014-1, XP P 41-250, AS/NZS 4020, ET AUX RECOMMANDATIONS UBA SUR LES REVÊTEMENTS.

##### ÉCROUS ET BOULONS

ACIER INOXYDABLE AISI 304/316. FILET ROULÉ ET REVÊTEMENT ANTI-GRIPPAGE.

\* Le produit est protégé par divers brevets déposés dans différents pays.

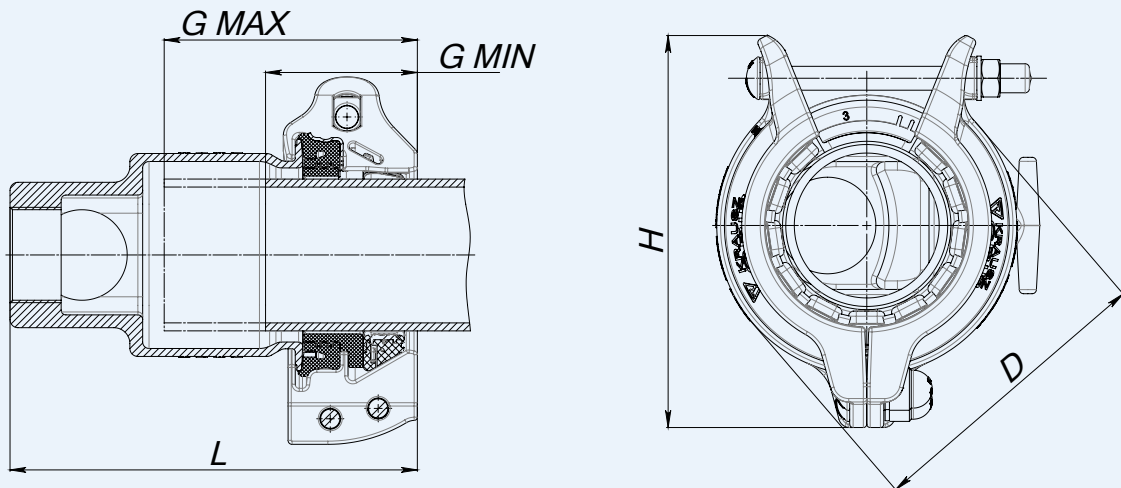
\*\* Pour plus de détails sur les produits fabriqués sur commande (MTO : made to order), veuillez contacter votre distributeur KRAUSZ.

## PERFORMANCES DU PRODUIT

|                                      |  |   |                         |  |
|--------------------------------------|--|---|-------------------------|--|
| <b>TEMPÉRATURE DE FONCTIONNEMENT</b> | <b>JOINTS EPDM</b>   | SERVICE CONTINU   - 30 °C JUSQU'À + 85 °C   | <b>REVÊTEMENT EPOXY</b> | APPLICATIONS EN SURFACE   JUSQU'À + 50 °C  |
|                                      |  | SERVICE TEMPORAIRE   30 °C JUSQU'À + 100 °C |                         | APPLICATIONS EN SOUS-SOL   JUSQU'À + 65 °C |
| <b>DÉVIATION DYNAMIQUE</b>           | <b>JUSQU'À 4° SUR CHAQUE EXTRÉMITÉ (PENDANT ET APRES INSTALLATION)</b> |   |                         |  |
| <b>MIN. INSERTION DU TUYAU</b>       | <b>TOLÉRANCE</b>   | ≤ 32mm                                      | 50mm                    |  |
|                                      | <b>MIN. INSERTION TUYAU</b>  | 95mm  | 125mm                   |  |
| <b>OVALISATION MAXIMALE</b>          | <b>TOLÉRANCE</b>   | ≤ 32 mm                                     |                         | 50 mm                                      |
|                                      | <b>DIAMÈTRE NOMINAL</b>  | ≤80 mm                                      | 100-175 mm              | ≥175 mm                                    |
|                                      | <b>OVALISATION</b>   | 3 mm  | 4 mm                    | 5 mm                                       |
| <b>PRESSION DE TRAVAIL</b>           | <b>40 mm – 300 mm</b>  |   |                         |  |
|                                      | <b>16 BAR</b>  |   |                         |  |
| <b>PRESSION NOMINALE</b>             | <b>24 BAR</b>  |   |                         |  |
| <b>ESSAI SOUS VIDE</b>               | <b>0,8 BAR</b>   |   |                         |  |

## TABLEAUX DU PRODUIT

### BOUCHON D'EXTRÉMITÉ HYMAX GRIP TAILLES NOMINALES 40 - 80 mm



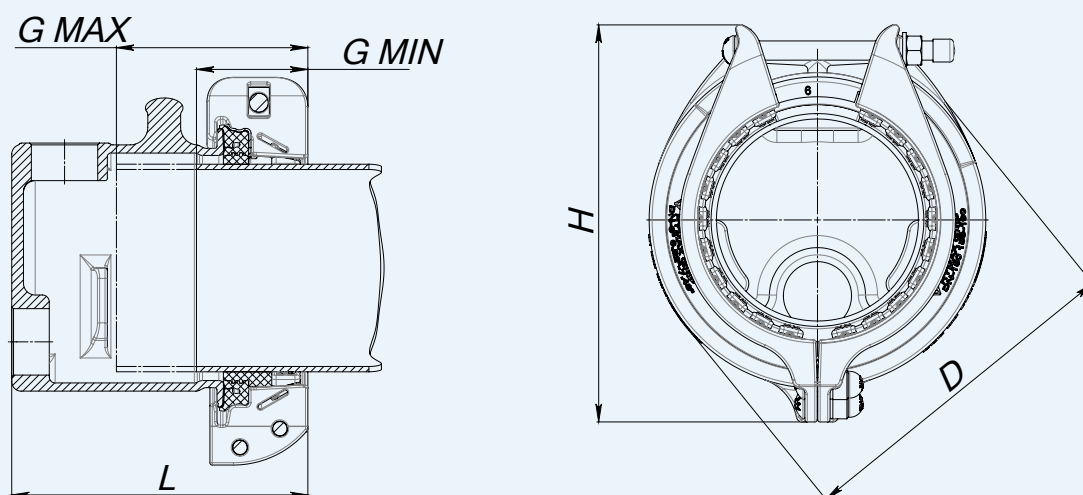
X = 5 -> ACIER INOXYDABLE 304

X = 7 -> ACIER INOXYDABLE 316

| Référence         | DN (mm) | Plage de tolérance (mm) | Avant le retrait de la couche intérieure (mm) | Après le retrait de la couche intérieure (mm) | Long. (mm) | H (mm) | P (mm) | G-Max Profondeur de guidage (mm) | Boulons Quantité - Taille | Couple (Nm) | Poids approximatif (kg) |
|-------------------|---------|-------------------------|---|---|------------|--------|--------|----------------------------------|---------------------------|-------------|-------------------------|
| 867-82X-015039-16 | 40-50   | 39-67                   | 39-56   | 55-67   | 172        | 190    | 136    | 120                              | 1-M14                     | 65          | 4,77                    |
| 867-82X-025059-16 | 65      | 59-87                   | 59-76   | 75-87   | 211        | 205    | 157    | 145                              | 1-M14                     | 65          | 6,96                    |
| 867-82X-030080-16 | 80      | 80-106                  | 80-95   | 94-106  | 254        | 230    | 176    | 160                              | 1-M14                     | 65          | 8,94                    |

## TABLEAUX DU PRODUIT

### BOUCHON D'EXTRÉMITÉ HYMAX GRIP TAILLES NOMINALES 100 - 175 mm

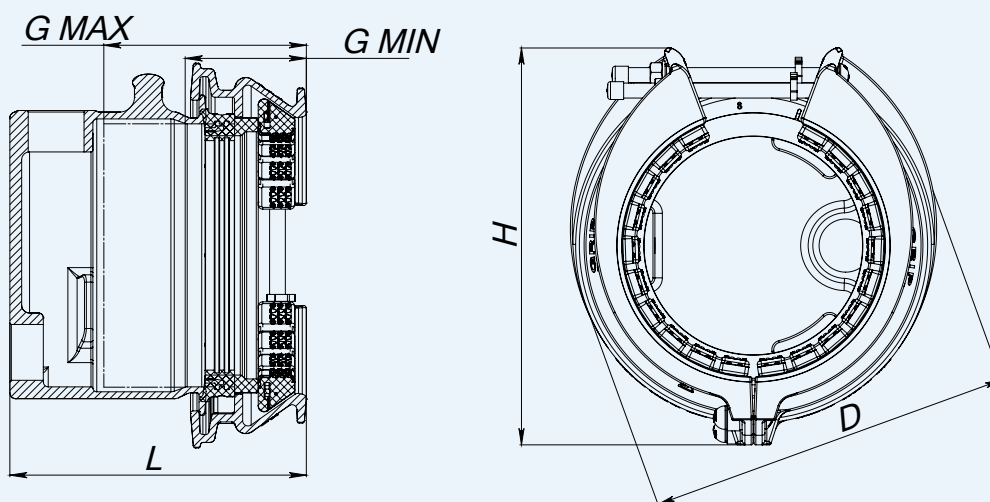


X = 5 -> ACIER INOXYDABLE 304

X = 7 -> ACIER INOXYDABLE 316

| Référence        | DN (mm) | Plage de tolérance (mm) | Avant le retrait de la couche intérieure (mm) | Après le retrait de la couche intérieure (mm) | Long. (mm) | H (mm) | P (mm) | G-Max Profondeur de guidage (mm) | Boulons Quantité - Taille | Couple (Nm) | Poids approximatif (kg) |
|------------------|---------|-------------------------|---|---|------------|--------|--------|----------------------------------|---------------------------|-------------|-------------------------|
| 867-82X-04104-16 | 100     | 104-130                 | 104-118                                       | 117-130                                       | 251        | 249    | 199    | 160                              | 1-M16                     | 100         | 10                      |
| 867-82X-05130-16 | 125     | 130-162                 | 130-146                                       | 145-162                                       | 253        | 299    | 253    | 130                              | 1-M16                     | 110         | 16                      |
| 867-82X-06158-16 | 150     | 158-190                 | 158-174                                       | 173-190                                       | 253        | 330    | 280    | 130                              | 1-M16                     | 130         | 17,1                    |
| 867-82X-07198-16 | 175-200 | 198-230                 | 198-214                                       | 213-230                                       | 253        | 375    | 324    | 130                              | 1-M16                     | 130         | 20,7                    |

### BOUCHON D'EXTRÉMITÉ HYMAX GRIP TAILLES NOMINALES 175 - 300 mm



| Référence        | DN (mm) | Plage de tolérance (mm) | Avant le retrait de la couche intérieure (mm) | Après le retrait de la couche intérieure (mm) | Long. (mm) | H (mm) | P (mm) | G-Max Profondeur de guidage (mm) | Boulons Quantité - Taille | Couple (Nm) | Poids approximatif (kg) |
|------------------|---------|-------------------------|---|---|------------|--------|--------|----------------------------------|---------------------------|-------------|-------------------------|
| 867-82X-07190-16 | 175     | 190-240                 | 190-215                                       | 214-240                                       | 300        | 398    | 366    | 200                              | 2-M16                     | 120         | 33,5                    |
| 867-82X-08214-16 | 200     | 214-264                 | 214-239                                       | 238-264                                       | 301        | 424    | 390    | 200                              | 2-M16                     | 140         | 38,4                    |
| 867-82X-10266-16 | 250     | 266-316                 | 266-291                                       | 290-316                                       | 302        | 480    | 442    | 200                              | 2-M16                     | 140         | 46,5                    |
| 867-82X-12312-16 | 300     | 312-362                 | 312-337                                       | 336-362                                       | 302        | 525    | 489    | 200                              | 2-M16                     | 180         | 53,3                    |



**6 Hapatish St. Tel Aviv, Israel 6655906**

**TEL: (+972) 3-515-4014**

**FAX: (+972) 3-682-1572**

**[info@krausz.com](mailto:info@krausz.com) | [www.krausz.com](http://www.krausz.com)**

---

Copyright © 2017 Krausz Industries Ltd., All rights reserved

---