



RACCORD DE RÉDUCTION* HYMAX GRIP®



(40 mm - 300 mm)

CARACTÉRISTIQUES DU PRODUIT

FEATURES

- RETIENT UNE LARGE GAMME DE CONDUITES ET DE DIAMÈTRES DIFFÉRENTS
- SYSTÈME DE PRÉHENSION RADIALE UNIQUE EN SON GENRE QUI EMPÊCHE LE MOUVEMENT DU TUYAU
- DENTS DE PRÉHENSION UNIVERSELLES POUR TUBES EN MÉTAL ET EN PLASTIQUE
- PRÊT À L'EMPLOI, DESIGN STAB-FIT
- PERMET UNE DÉVIATION DYNAMIQUE DE 4° (PENDANT ET APRÈS INSTALLATION) À CHAQUE EXTRÉMITÉ, RÉDUISANT AINSI LES DOMMAGES FUTURS
- CORPS EN FONTE DUCTILE DURABLE
- JOINT PROGRESSIF BREVETÉ À PRESSION AVEC SCELLAGE EN DEUX 2 ÉTAPES

CARACTÉRISTIQUES (**)

NORMES

TOUS LES PRODUITS RÉPONDENT OU DÉPASSENT LES NORMES NSF-61 ET NSF-372. LES PRODUITS JUSQU'À DN 300 ONT ÉTÉ APPROUVÉS PAR UN LABORATOIRE ILAC TIERS CONFORMÉMENT À LA NORME EN 14525.

TAILLE

DISPONIBLE EN DIAMÈTRES NOMINAUX 40 mm - 300 mm.

TOLÉRANCE

26 mm - 28 mm : DIAMÈTRES NOMINAUX 40 mm - 100 mm.
32 mm : DIAMÈTRES NOMINAUX 125mm - 175mm.
50 mm : DIAMÈTRES NOMINAUX 175 mm - 300 mm.

MATÉRIAUX

BAGUES D'EXTRÉMITÉ

40 mm - 80 mm : ACIER MOULÉ ASTM A216 WCB.
100 mm - 300 mm : FONTE DUCTILE COULÉE ASTM A536 GRADE 60-40-18.

BAGUE CENTRALE

40 mm - 300 mm : FONTE DUCTILE COULÉE ASTM A536 GRADE 65-45-12.
TAILLE DU PRODUIT 40 mm - 300 mm AVEC POIGNÉE

BRIDE

ENTOURÉ D'EPDM POUR ÉVITER DE LAISSER PASSER LES EAUX; SE CONFORME AUX NORMES INTERNATIONALES RELATIVES AUX MATÉRIAUX EN CONTACT AVEC L'EAU POTABLE: NSF-61, KTW UBA RECOMMANDATIONS SUR L'ÉLASTOMÈRE, W270, XP P 41-250, AS/NZS 4020, ET BS 6920. RÉPOND À LA NORME DIN EN 681-1 POUR LES APPLICATIONS D'EAU ET D'ÉCOULEMENT DES EAUX.

CHAÎNE DE PRÉHENSION

TAILLE	40 mm - 80 mm	100 mm - 175 mm	175 mm - 300 mm
MATÉRIAU	AISI-440C	AISI-420 2B	AISI-420

PONT

ACIER INOXYDABLE AISI 304/316.

ENTRETOISES SPHÉRIQUES

ACIER INOXYDABLE AISI 304/316.

REVÊTEMENT

EPOXY 100% LIÉ PAR FUSION POUR UNE MEILLEURE PROTECTION CONTRE LA CORROSION. ÉPAISSEUR MOYENNE 250 MICRONS. CONFORME AUX NORMES NSF-61, BS 6920, W270, ONORM B 5014-1, XP P 41-250, AS/NZS 4020, ET AUX RECOMMANDATIONS UBA SUR LES REVÊTEMENTS.

ÉCROUS ET BOULONS

ACIER INOXYDABLE AISI 304/316. FILET ROULÉ ET REVÊTEMENT ANTI-GRIPPAGE.

* Le produit est protégé par divers brevets déposés dans différents pays.

** Pour plus de détails sur les produits fabriqués sur commande (MTO : made to order), veuillez contacter votre distributeur KRAUSZ.

PERFORMANCES DU PRODUIT

WORKING TEMPERATURE

JOINTS EPDM

SERVICE CONTINU | - 30 °C JUSQU'À + 85 °C
SERVICE TEMPORAIRE | 30 °C JUSQU'À + 100 °C

REVÊTEMENT EPOXY

APPLICATIONS EN SURFACE | JUSQU'À + 50 °C
APPLICATIONS EN SOUS-SOL | JUSQU'À + 65 °C

DYNAMIC DEFLECTION

JUSQU'À 4° SUR CHAQUE EXTRÉMITÉ (PENDANT ET APRES INSTALLATION)

MIN. PIPE INSERTION

TOLÉRANCE

| ≤ 32mm | 50mm

MIN. INSERTION TUYAU

| 95mm | 125mm

MAX. OFFSET FOR MISALIGNED PIPE

40 mm – 300 mm

6 mm

MAX. OUT OF ROUNDNESS

TOLÉRANCE

≤ 32 mm

50 mm

DIAMÈTRE NOMINAL

≤80 mm | 100-175 mm

≥175 mm

OVALISATION

3 mm | 4 mm

5 mm

WORKING PRESSURE

16 BAR

RATED PRESSURE

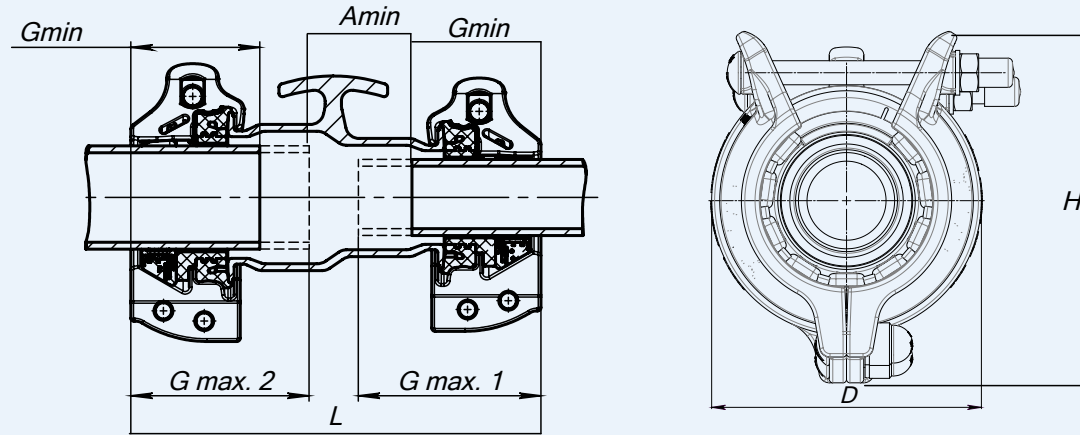
24 BAR

VACUUM TEST

0,8 BAR

TABLEAUX DU PRODUIT

RACCORD DE RÉDUCTION HYMAX GRIP 40 - 200



X = 5 -> ACIER INOXYDABLE 304

X = 7 -> ACIER INOXYDABLE 316

RACCORD DE RÉDUCTION HYMAX GRIP TAILLES NOMINALES 40 - 100 mm

Référence	DN (mm)	Portée 1			Portée 2			Long. (mm)	H (mm)	p (mm)	G-Max 1 Profondeur de guidage (mm)	G-Max 2 Profondeur de guidage (mm)	A min (mm)	Boulons Quantité - Taille (mm)	Couple 1 (Nm)	Couple 2 (Nm)	Poids approximatif (kg)
		Portée globale (mm)	Avant le retrait de la couche intérieure (mm)	Après le retrait de la couche intérieure (mm)	Portée globale (mm)	Avant le retrait de la couche intérieure (mm)	Après le retrait de la couche intérieure (mm)										
86382X0039005916	(40/50) x 65	39-67	39-56	55-67	59-87	59-76	75-87	302	204.5	157	140	140	20	2 - M14	65	65	8,33
86382X0059008016	65 x 80	59-87	59-76	75-87	80-106	80-95	94-106	302	230	176	140	140	20	2 - M14	65	65	11,21
86382X0080010416	80 x 100	80-106	80-95	94-106	104-130	104-118	117-130	318	249	199	150	140	20	2 - M16	65	100	12,15

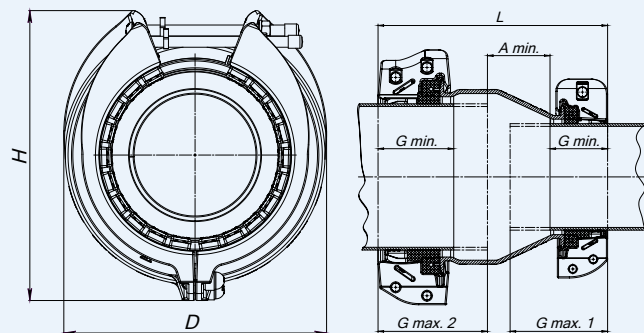
RACCORD DE RÉDUCTION HYMAX GRIP TAILLES NOMINALES 100 - 200 mm

Référence	DN (mm)	Portée 1			Portée 2			Long. (mm)	H 1 (mm)	H 2 (mm)	D 1 (mm)	D 2 (mm)	G-Max 1 Profondeur de guidage (mm)	G-Max 2 Profondeur de guidage (mm)	A min (mm)	Boulons Quantité - Taille (mm)	Couple 1 (Nm)	Couple 2 (Nm)	Poids approximatif (kg)
		Portée globale (mm)	Avant le retrait de la couche intérieure (mm)	Après le retrait de la couche intérieure (mm)	Portée globale (mm)	Avant le retrait de la couche intérieure (mm)	Après le retrait de la couche intérieure (mm)												
86382X0104013016	100 x 125	104-130	104-118	117-130	130-162	130-146	145-162	324	249	299	199	253	150	140	25	2-M16	110	110	17,1
86382X0104015816	100 x 150	104-130	104-118	117-130	158-190	158-174	173-190	334	249	330	199	280	145	145	25	2-M16	110	130	18
86382X0130015816	125 x 150	130-162	130-146	145-162	158-190	158-174	173-190	360	299	330	253	280	170	160	25	2-M16	110	130	21,3
86382X0130019816	125 x 175/200	130-162	130-146	145-162	198-230	198-214	213-230	362	299	375	253	324	150	150	35	2-M16	110	130	23,7
86382X0158019816	150 x 175/200	158-190	158-174	173-190	198-230	198-214	213-230	360	330	375	280	324	170	160	35	2-M16	130	130	24,7

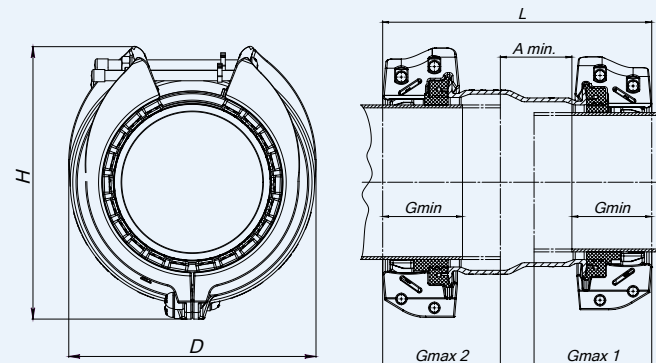
ABLEAUX DU PRODUIT

RACCORD DE RÉDUCTION HYMAX GRIP TAILLES NOMINALES 150 - 300 mm

RACCORD DE RÉDUCTION HYMAX GRIP 150 ET 200



RACCORD DE RÉDUCTION HYMAX GRIP 175 - 300



X = 5 -> ACIER INOXYDABLE 304

X = 7 -> ACIER INOXYDABLE 316

Référence	DN (mm)	Portée 1			Portée 2			Long. (mm)	H (mm)	P (mm)	G-Max 1 Profondeur de guidage (mm)	G-Max 2 Profondeur de guidage (mm)	A min (mm)	Boulons Quantité - Taille (mm)	Couple 1 (Nm)	Couple 2 (Nm)	Poids approximatif (kg)
		Portée globale (mm)	Avant le retrait de la couche intérieure (mm)	Après le retrait de la couche intérieure (mm)	Portée globale (mm)	Avant le retrait de la couche intérieure (mm)	Après le retrait de la couche intérieure (mm)										
86382X0158021416	150 x 200	158-190	158-174	173-190	214-264	214-239	238-264	383	424	390	170	185	35	4 - M16	130	140	37,2
86382X0190021416	175 x 200	190-240	190-215	214-240	214-264	214-239	238-264	423	424	390	200	190	35	4 - M16	120	140	46,8
86382X0214026616	200 x 250	214-264	214-239	238-264	266-316	266-291	290-316	423	480	442	195	185	55	4 - M16	140	140	55,1
86382X0266031216	250 x 300	266-316	266-291	290-316	312-362	312-337	336-362	423	525	489	190	200	55	4 - M16	140	180	63,7

Copyright © 2017 Krausz Industries Ltd, Tous droits réservés

PS0068 REV A