

קראוס

מקבוצת מיילר



350 מ"מ - 1,300 מ"מ
40 מ"מ - 300 מ"מ
אטם מתהפך

רב קוטר מחבר (40 מ"מ - 1,300 מ"מ) מפרט מוצר

מאפיינים

- מגוון רחב של פתרונות ייחודיים לחיבור בין צינורות בעלי היקפים חיצוניים דומים או שונים
- מתאים לכל סוגי הצנרת הקשיחה - פלדה, פוליאתילן, PVC, אסבסט ופיברגלס
- מנגנון ייחודי לאיטום דו-שלבי הרשום בפטנט לאטימה מיטבית בתנאי לחץ נמוך וגבוה באמצעות אטם הידראולי (מתנפח) המגביר את האטימה עם עליית הלחץ. בקטרים 40 מ"מ - 300 מ"מ: אטם מתהפך.
- בקטרים 350 מ"מ - 1,300 מ"מ: אטם דו-שכבתי נשלף
- מבנה המאפשר התקנה מהירה וקלה
- מאפשר תנועת צינור דינמית של 4° בכל קצה ומצמצם נזקים עתידיים לצנרת

מפרט טכני (*)

כל המוצרים עומדים בדרישות התקן הישראלי ת"י 5452, והתקנים NSF-61 ו-NSF-372 ואף עולים עליהן. המוצרים נבדקו ואושרו על ידי מעבדה חיצונית מאושרת ב-ILAC לפי התקן האירופי EN 14525.

עמידה בתקנים

זמין בקטרים נומינליים של 40 מ"מ - 1,300 מ"מ.

מידות

חומרי מבנה

בקטרים נומינליים 40 מ"מ - 1,300 מ"מ: פלדה בהתאם לתקן EN 10025-2 (DIN 17100) דרגה S235JR.

טבעות נעילה

בקטרים נומינליים 40 מ"מ - 300 מ"מ: פלדה בהתאם לתקן EN 10217-1 דרגה P235.
בקטרים נומינליים 350 מ"מ - 1,300 מ"מ: פלדה בהתאם לתקן EN 10025-2 (DIN 17100) דרגה S235JR.

גוף

EPDM לצנרות מי שתייה וביוב. עומד בתקן הישראלי למגע עם מי שתייה ת"י 5452 ובתקנים הבין-לאומיים NSF-61 NSF-372, KTW-UBA Elastomer Guideline, W270, XP P 41-250, AS/NZS 4020 ו-BS 6920. עומד בדרישות תקן DIN EN 681-1 WA ליישומי צנרות מי שתייה וביוב.

אטם

נירוסטה AISI 304.

גשר האטם

* לפרטים על מוצרים בייצור לפי הזמנה/ לפי הצעת מחיר, פנה לסוכן קראוס באזורך.

MUELLER

נירוסטה AISI 304 מחוברת באמצעות ברגים מבודדים ומשוריינים העשויים משרף Ultem 1000, עם בורג חיזוק AISI 316. שימוש בטכנולוגיית MAG ייחודית מונע תופעת שיתוך קר והצטברות אבק ולכלוך ומייתר את הצורך בגירוז הברגים.

ברגים ואומים

נירוסטה AISI 304L.

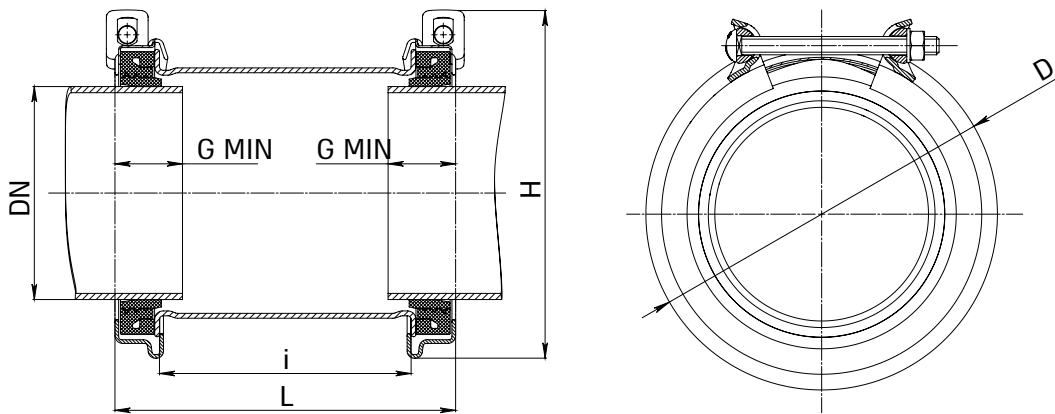
לחיים כדוריות

100% ציפוי אפוקסי בטכנולוגיית Fusion Bonded להגנה נוספת מפני קורוזיה. עובי ממוצע של 250 מיקרון. עומד בדרישות התקנים NSF-61, NSF-372, BS-6920, W270, ONORM B, XP P 41-250, 5014-1 וב-UBA GUIDELINE AS/NZS 4020.

ציפוי

יכולת פעולת המוצר

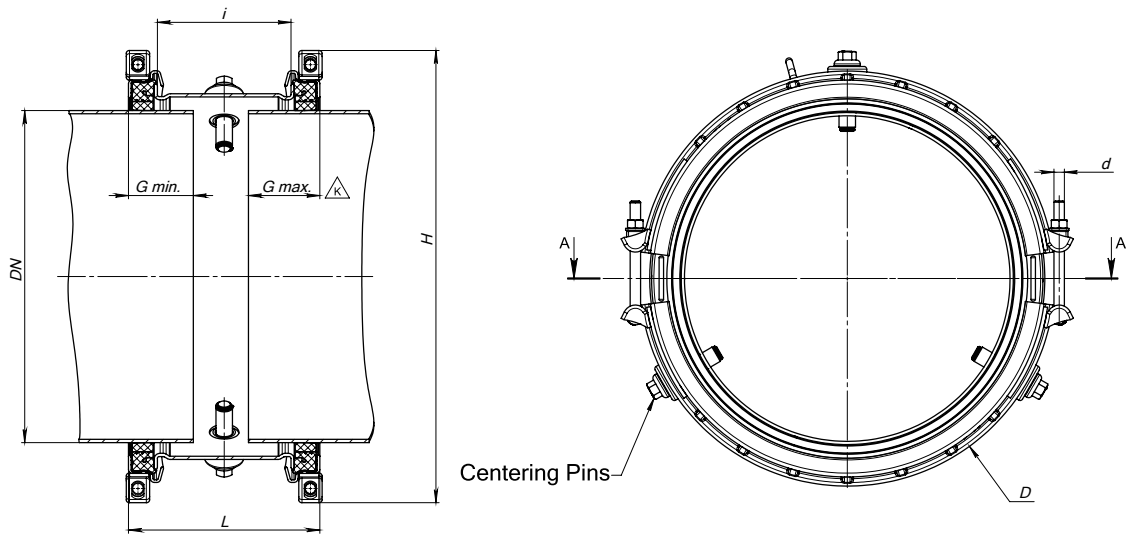
ציפוי אפוקסי		אטם EPDM		טמפרטורת עבודה
עד $+50^{\circ}$ יישומים מעל פני הקרקע	מ- -30° ועד $+85^{\circ}$ יישומים תת-קרקעיים	פעולה רציפה	פעולה לטווח קצר עד $+100^{\circ}$	
עד 4° לכל צד				יכולת ספיגת תנודת צנרת
1,300 מ"מ - 350 מ"מ	300 מ"מ - 100 מ"מ	40 מ"מ - 55 מ"מ		עומק מינימלי להכנסת צינור
1,300 מ"מ - 100 מ"מ	80 מ"מ - 13 מ"מ	40 מ"מ - 10 מ"מ		יכולת חיבור מקסימלית לצינור במדרגה
1,300 מ"מ - 350 מ"מ	300 מ"מ - 100 מ"מ	80 מ"מ - 50 מ"מ	40 מ"מ - 2 מ"מ	אובליות מקסימלית
	13 מ"מ	8 מ"מ		
1,300 מ"מ - 650 מ"מ	600 מ"מ - 16 בר	ראה פרטים בטבלה		לחץ עבודה
			0.8 בר	בדיקת ואקום



רב קוטר בקטרים נומינליים 40 מ"מ - 300 מ"מ (*)

משקל מוערך (ק"ג)	מומנט סגירה (ניוטון/מטר)	כמות/גודל ברגים	L (מ"מ)	i (מ"מ)	H (מ"מ)	D (מ"מ)	טווח עבודה כשהאטם במצב פתוח (מ"מ)	טווח עבודה כשהאטם במצב סגור (מ"מ)	טווח עבודה כולל (מ"מ)	קוטר נומינלי (מ"מ)	מק"ט
2.6	45	2 - M12	156	100	130	100	50-54	41-50.5	41-54	40	860-826-0041-16
3.4	70	2 - M12	172	100	165	133	65-77	54-66	54-77	50	860-826-0054-16
4.9	70	2 - M12	222	150	200	170	98-108	88-99	88-108	80	860-826-0088-16
7.2	80	2 - M14	223	150	250	220	125-143	108-126	108-143	100	860-826-0108-16
8.7	80	2 - M14	275	205	270	240	145-162	130-146	130-162	125	860-826-0130-16
10.3	80	2 - M14	275	205	295	270	173-190	158-174	158-190	150	860-826-0158-16
10.3	80	2 - M14	275	205	298	273	178-195	163-179	163-195	150 +	860-826-0163-16
11.5	80	2 - M14	275	205	325	298	205-222	190-206	190-222	175	860-826-0190-16
12.8	80	2 - M14	275	205	355	328	232-250	217-233	217-250	200	860-826-0217-16
15.5	100	2 - M14	275	205	408	382	288-305	272-289	272-305	250	860-826-0272-16
15.5	100	2 - M14	275	205	415	388	294-311	278-295	278-311	250 +	860-826-0278-16
17.6	100	2 - M14	275	205	445	422	330-347	315-331	315-347	300	860-826-0315-16
17.9	100	2 - M14	275	205	465	440	349-366	334-350	334-366	300 +	860-826-0334-16

*אטם מתהפך



רב קוטר בקטרים נומינליים 350 מ"מ - 600 מ"מ ()**

משקל מוערך (ק"ג)	מומנט סגירה (ניוטון/מטר)	ברגים כמות/גודל	L (מ"מ)	i (מ"מ)	H (מ"מ)	D (מ"מ)	טווח עבודה אחרי הסרת שכבת האטם הפנימית (מ"מ)	טווח עבודה לפני הסרת שכבת האטם הפנימית (מ"מ)	טווח עבודה כולל (מ"מ)	קוטר נומינלי (מ"מ)	מק"ט
35.5	200	4-M16	295	205	600	534	403-431	375-405	375-431	350	860-825-0375-16P
35.5	200	4-M16	295	205	600	534	406-434	378-408	378-434	350	860-825-0378-16P
										400	
40	200	4-M16	295	205	655	588	460-488	434-462	434-488	400	860-825-0434-16P
43	200	4-M16	295	205	705	642	514-542	488-516	488-542	450	860-825-0488-16P
										500	
46	200	4-M16	295	205	760	694	566-594	540-568	540-594	50	860-825-0540-16P
										550	
52	200	4-M16	295	205	825	760	632-660	606-634	606-660	600	860-825-0606-16P
52	200	4-M16	295	205	845	778	650-678	624-652	624-678	600	860-825-0624-16P

** אטם נשלף

רב קוטר בקטרים נומינליים 650 מ"מ - 1,300 מ"מ (*)

לחץ בדיקה (בר)	לחץ עבודה (בר)	מומנט סגירה (ניוטון/מטר)	ברגים כמות/גודל	קוטר נומינלי (מ"מ)	קוטר נומינלי - 650 מ"מ - 1,300 מ"מ עם טווח עבודה עד 54 מ"מ
18	12	300	4-1"NCx350	650-800	
18	12	400	4-1"NCx350	800-1000	
15	10	400	4-1"NCx350	1000-1300	

* אטם נשלף
* לפרטים נוספים, פנה לסוכן קראוס באזורך

קראוס

מקבוצת מיולר

קראוס תעשיות בע"מ. הרב שלום מנצורה 1, ראש העין 4850001, טל. 03-5154000 פקס. 03-518-3293
להזמנות או שאלות פנה לחברה או לסוכן קראוס באזורך.
מנהל שיווק ומכירות: דרור לב 052-2429003 | צפון: אריק סלומון 052-2429004 | דרום ומרכז: מנחם קרסיק 052-3582233