



## רב קוטר גריפ מצמד (40 מ"מ - 300 מ"מ)

### מפרט מוצר

#### מאפיינים

- מצמד לאחיזה צירית של מגוון סוגי צנרת
- מנגנון אחיזה היקפית ייחודי המונע שליפת צנרת אופקית
- שיני אחיזה אוניברסליות לחיבור צינורות מתכת ופלסטיק (ואסבסט, בהתאם למצב הצינור)
- חיבור מהיר ומוכן לשימוש (ללא פירוק מקדים)
- מאפשר תנועת צינור תמידית של 4° בכל צד ומצמצם נזקים עתידיים לצנרת
- אטם הידראולי דו-שכבתי נשלף
- מנגנון ייחודי לאיטום דו-שלבי הרשום בפטנט לאטימה מיטבית בתנאי לחץ נמוך וגבוה באמצעות אטם הידראולי (מתנפח) המגביר את האטימה עם עליית הלחץ

#### מפרט טכני (\*)

כל המוצרים עומדים בדרישות התקן הישראלי ת"י 5452, והתקנים NSF-61 ו-NSF-372 ואף עולים עליהן. המוצרים נבדקו ואושרו על ידי מעבדה חיצונית מאושרת ב-ILAC לפי התקן האירופי EN 14525.

#### עמידה בתקנים

זמין בקטרים נומינליים של 40 מ"מ - 300 מ"מ.

#### מידות

בקטרים נומינליים 40 מ"מ - 100 מ"מ : 26 מ"מ - 28 מ"מ

#### טווחי עבודה

בקטרים נומינליים 125 מ"מ - 175 מ"מ : 32 מ"מ

בקטרים נומינליים 175 מ"מ - 300 מ"מ : 50 מ"מ

(בקוטר נומינלי 175 מ"מ ישנם שני טווחי עבודה: 32 מ"מ ו-50 מ"מ)

#### חומרי מבנה

בקטרים נומינליים 40 מ"מ - 80 מ"מ : ASTM A216 WCB Cast Steel

#### טבעות נעילה

בקטרים נומינליים 80 מ"מ - 300 מ"מ : ASTM A536 Ductile Iron Casting דרג 65-45-12

40 מ"מ - 300 מ"מ : ASTM A536 Ductile Iron Casting דרג 65-45-12

#### גוף

גודלי מוצרים 80 מ"מ - 300 מ"מ עם ידית.

אטם EPDM לצנרות מי שתייה וביוב. עומד בתקן הישראלי למגע עם מי שתייה ת"י 5452, ובתקנים הבין-לאומיים NSF-61 KTW-UBA Elastomer Guideline, XP P 41-250, W270, AS/NZS 4020 ו-BS 6920. עומד בדרישות תקן DIN EN 681-1 ליישומי צנרות מי שתייה וביוב.

#### אטם

מידה | 40 מ"מ - 80 מ"מ | 100 מ"מ - 175 מ"מ | 175 מ"מ - 300 מ"מ

#### שיני אחיזה

חומר | FN-0405 (Fe4Ni05Mo) | AISI-420 | AISI-420

עד 100 מ"מ: נירוסטה AISI 316.  
100 מ"מ - 300 מ"מ: נירוסטה AISI 304.

נירוסטה AISI 316.

לחיים כדוריות

100% ציפוי אפוקסי בטכנולוגיית Fusion Bonded להגנה מפני קורוזיה. עובי ממוצע של 250 מיקרון. עומד בדרישות התקנים NSF-61, BS 6920, W270, ONORM B 5014-1, UBA-COATINGS GUIDELINES ו-AS/NZS 4020, XP P 41-250.

ציפוי

נירוסטה AISI 316. שימוש בטכנולוגיית MAG ייחודית מונע תופעת ריתוך קר והצטברות אבק ולכלוך ומייתר את הצורך בגירוז הברגים.

אומים וברגים

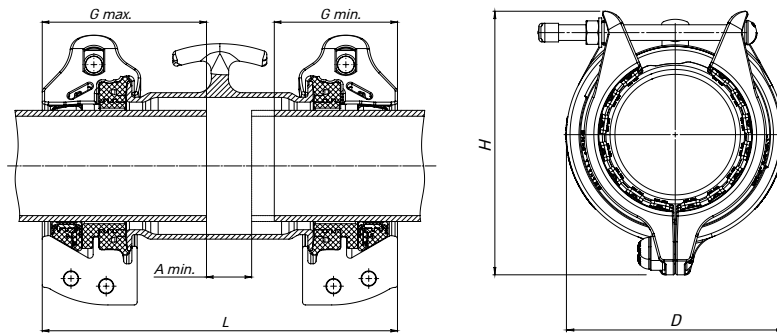
## יכולת פעולת המוצר

ציפוי אפוקסי	אטם EPDM	טמפרטורת עבודה
עד $+50^{\circ}$   יישומים מעל פני הקרקע עד $+65^{\circ}$   יישומים תת-קרקעיים	מ- $30^{\circ}$ ועד $+85^{\circ}$   פעולה רציפה עד $+100^{\circ}$   פעולה לטווח קצר	יכולת ספיגת תנודת צנרת עומק מינימלי להכנסת צינור
$32 \geq$ מ"מ   50 מ"מ	טווח עבודה עומק מינימלי להכנסת צינור	יכולת חיבור מקסימלית לצינורות במדרגה
$32 \geq$ מ"מ   50 מ"מ	40 מ"מ - 300 מ"מ 6 מ"מ	יכולת חיבור מקסימלית לצינורות במדרגה
50 מ"מ   $32 \geq$ מ"מ	טווח עבודה   קוטר נומינלי 175 $\leq$   $80 \geq$ מ"מ   100 מ"מ - 175 מ"מ 5 מ"מ   4 מ"מ   3 מ"מ   אובליות	אובליות מקסימלית
	16 בר	לחץ עבודה
	0.8 בר	בדיקת ואקום

\* לכרטים, ראה שרטוטים מצורפים.

## טבלאות נתוני רב קוטר גריפ

רב קוטר גריפ 40 מ"מ - 80 מ"מ

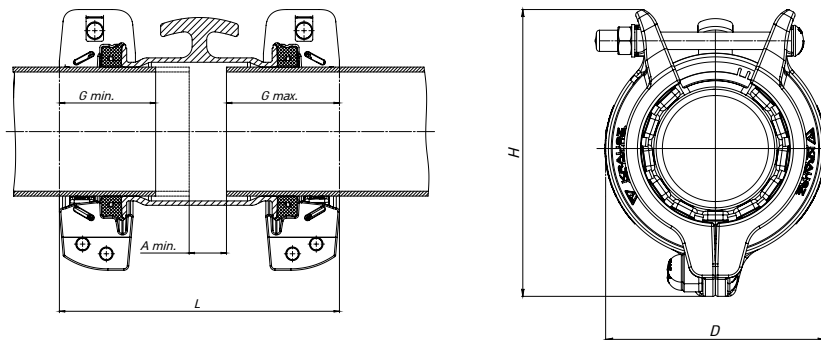


### רב קוטר גריפ בקטרים נומיליים של 40 מ"מ - 80 מ"מ

שים לב לקונפיגורציות השונות בהתאם לחומר הנירוסטה הרלוונטי  
 החלפת ה-X בתון המספרי על פי החומר הרלוונטי  
 304 - X=5  
 316 - X=7

משקל מוערך (ק"ג)	מומנט סגירה (ניוטון/מטר)	ברגים כמות/גודל	מרווח מינימלי בין צינורות A min (ראה שרטוט)	עומק תקיעה מקסימלי G max (ראה שרטוט)	L (מ"מ)	H (מ"מ)	D (מ"מ)	טווח עבודה אחרי הסרת שכבת האטם הפנימית (מ"מ)	טווח עבודה לפני הסרת שכבת האטם הפנימית (מ"מ)	טווח עבודה כולל (מ"מ)	קוטר נומינלי (מ"מ)	מק"ט
7.01	65	2-M14	20	115	254	190	136	55-67	39-56	39-67	40/50	890-827-015039-16
9.19	65	2-M14	20	115	254	205	157	75-87	59-76	59-87	65	890-827-025059-16
11.58	65	2-M14	20	140	303	230	176	94-106	80-95	80-106	80	890-827-030080-16

## רב קוטר גריפ 100 מ"מ - 300 מ"מ



### רב קוטר גריפ בקטרים נומיליים של 100 מ"מ - 175 מ"מ

משקל מוערך (ק"ג)	מומנט סגירה (ניוטון/מטר)	ברגים כמות/גודל	מרווח מינימלי בין צינורות A min (ראה שרטוט)	עומק תקיעה מקסימלי G max (ראה שרטוט)	L (מ"מ)	H (מ"מ)	D (מ"מ)	טווח עבודה אחרי הסרת שכבת האטם הפנימית (מ"מ)	טווח עבודה לפני הסרת שכבת האטם הפנימית (מ"מ)	טווח עבודה כולל (מ"מ)	קוטר נומינלי (מ"מ)	מק"ט
12	100	2-M16	25	140	301	249	199	117-130	104-118	104-130	100	890-82X-04104-16
21	110	2-M16	25	160	342	299	253	145-162	130-146	130-162	125	890-82X-05130-16
22.8	130	2-M16	25	160	342	330	280	173-190	158-174	158-190	150	890-82X-06158-16
27.8	130	2-M16	35	160	342	375	324	213-230	198-214	198-230	175/200	890-82X-07198-16

### רב קוטר גריפ בקטרים נומיליים של 175 מ"מ - 300 מ"מ

משקל מוערך (ק"ג)	מומנט סגירה (ניוטון/מטר)	ברגים כמות/גודל	מרווח מינימלי בין צינורות A min (ראה שרטוט)	עומק תקיעה מקסימלי G max (ראה שרטוט)	L (מ"מ)	H (מ"מ)	D (מ"מ)	טווח עבודה אחרי הסרת שכבת האטם הפנימית (מ"מ)	טווח עבודה לפני הסרת שכבת האטם הפנימית (מ"מ)	טווח עבודה כולל (מ"מ)	קוטר נומינלי (מ"מ)	מק"ט
45.3	120	4-M16	35	190	403	398	366	214-240	190-215	190-240	175	890-82X-07190-16
49.1	140	4-M16	35	190	403	424	390	238-264	214-239	214-264	200	890-82X-08214-16
57.6	140	4-M16	55	190	403	480	442	290-316	266-291	266-316	250	890-82X-10266-16
66.2	180	4-M16	55	190	403	525	489	336-362	312-337	312-362	300	890-82X-12312-16

# קראוס

מקבוצת מיולר

קראוס תעשיות בע"מ. הרב שלום מנצורה 1, ראש העין 4850001, טל. 03-5154000 פקס. 03-518-3293

להזמנות או שאלות פנה לחברה או לסוכן קראוס באזורך.

מנהל שיווק ומכירות: דרור לב 052-2429003 | צפון: אריק סלומון 052-2429004 | דרום ומרכז: מנחם קרסיק 052-3582233