



רב קוטר גריפ מעבר (40 מ"מ - 300 מ"מ)

מפרט מוצר

מאפיינים

- מיועד לחיבור צינורות בעלי קטרים שונים
- מחבר לאחיזה צירית של מגוון סוגי צנרת בקטרים שונים
- מנגנון ייחודי לאחיזה היקפית המונע שליפת צנרת צירית
- שיני אחיזה אוניברסליות לחיבור צינורות מתכת ופלסטיק (ואסבסט - תלוי במצב הצינור)
- חיבור מהיר ומוכן לשימוש (ללא פירוק מקדים)
- מאפשר תנועת צינור תמידית של 4° בכל צד ומצמצם נזקים עתידיים לצנרת
- אטם הידראולי דו-שכבתי נתלש
- מנגנון ייחודי לאיטום דו-שלבי הרשום בפטנט לאטימה מיטבית בתנאי לחץ נמוך וגבוה באמצעות אטם הידראולי (מתנפח) המגביר את האטימה עם עליית הלחץ

מפרט טכני (*)

כל המוצרים עומדים בדרישות התקן הישראלי ת"י 5452, והתקנים NSF-61 ו-NSF-372 ואף עולים עליהן. המוצרים נבדקו ואושרו על ידי מעבדה חיצונית מאושרת ב-ILAC לפי התקן האירופי EN 14525.

עמידה בתקנים

זמין בקטרים נומינליים של 40 מ"מ - 300 מ"מ.

מידות

בקטרים נומינליים 40 מ"מ - 100 מ"מ: 26 מ"מ - 28 מ"מ
בקטרים נומינליים 125 מ"מ - 175 מ"מ: 32 מ"מ
בקטרים נומינליים 175 מ"מ - 300 מ"מ: 50 מ"מ

טווחי עבודה

חומרי מבנה

40 מ"מ - 80 מ"מ: ASTM A216 WCB Cast Steel.
100 מ"מ - 300 מ"מ: ASTM A536 Ductile Iron דרג 60-40-18.

טבעות נעילה

ASTM A536 Ductile Iron Casting דרג 65-45-12.
בכל המידות: ידית נשיאה.

גוף

EPDM לצנרות מי שתייה וביוב. עומד בתקן הישראלי למגע עם מי שתייה ת"י 5452 ובתקנים הבין-לאומיים NSF-61, KTW-UBA Elastomer Guideline, XP P 41-250, W270, DIN EN 681-1 ו-AS/NZS 4020 - BS 6920 עומד בדרישות תקן 681-1 ליישומי צנרות מי שתייה וביוב.

אטם

מידה | 40 מ"מ - 80 מ"מ | 100 מ"מ - 175 מ"מ | 175 מ"מ - 300 מ"מ
חומר | FN-0405 (Fe4Ni05Mo) | AISI-420 | AISI-420

שרשרת אביזרי רב קוטר גריפ

עד 100 מ"מ: נירוסטה AISI316
100 מ"מ - 300 מ"מ: נירוסטה AISI304

גשר

100% ציפוי אפוקסי בטכנולוגיית Fusion Bonded להגנה נוספת מפני קורוזיה. עובי ממוצע של 350 מיקרון. עומד בדרישות התקן הישראלי ת"י 5452 והתקנים NSF-61, BS 6920, W270, AS/NZS 4020, XP P 41-250, ONORM B 5014-1 וב-GSK-1 UBA-COATINGS GUIDELINES.

נירוסטה AISI 316. תברג מעורגל ושימוש בטכנולוגיית MAG ייחודית המונע תופעת שיתוך קר והצטברות אבק ולכלוך ומייתר את הצורך בגירוז הברגים.

ציפוי

אומים וברגים

יכולת פעולת המוצר

טמפרטורת עבודה | אטם EPDM | פעולה רציפה | מ-30° ועד +85° | יישומים מעל פני הקרקע | עד +50°
 פעולה לטווח קצר | עד +100° | יישומים תת-קרקעיים | עד +65°

עד 4° לכל צד

יכולת ספיגת תנודת צנרת

גודל המחבר	העומק המינימלי להכנסת הצינור
40 מ"מ – 175 מ"מ (טווח עבודה עד 32 מ"מ)	95 מ"מ
175 מ"מ – 300 מ"מ (טווח עבודה 50 מ"מ)	125 מ"מ

עומק מינימלי להכנסת צינור

בגודל 175 מ"מ ישנם שני טווחי עבודה: 32 מ"מ ו-50 מ"מ

6 מ"מ

יכולת חיבור מקסימלית לצינור במדרגה

קוטר נומינלי | 40 מ"מ - 80 מ"מ | 100 מ"מ - 175 מ"מ | 175 מ"מ - 300 מ"מ
 אובליות | 3 מ"מ | 4 מ"מ | 5 מ"מ

אובליות מקסימלית

בגודל 175 מ"מ ישנם שני טווחי עבודה: 32 מ"מ ו-50 מ"מ

16 בר

לחץ עבודה

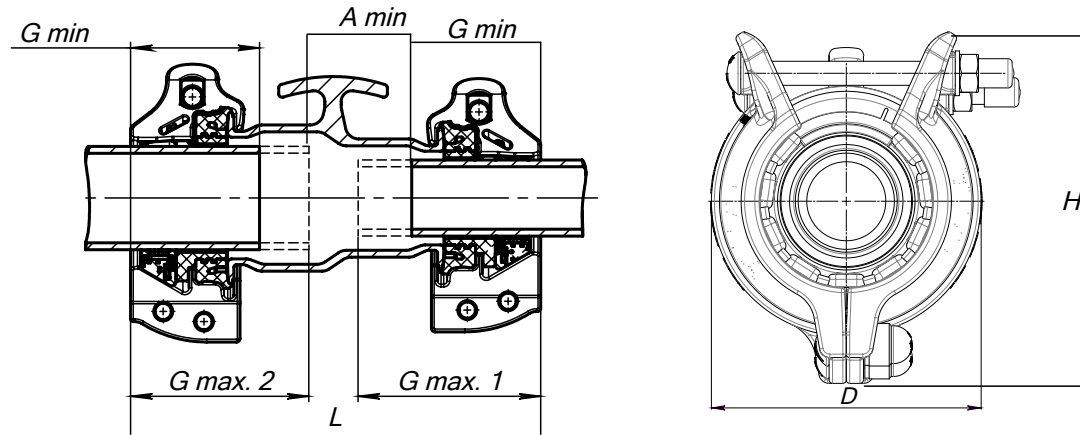
0.8 בר

בדיקת ואקום

* לפרטים, ראה שרטוטים מצורפים.

טבלאות רב קוטר גריפ מעבר

רב קוטר גריפ מעבר 40 מ"מ - 100 מ"מ

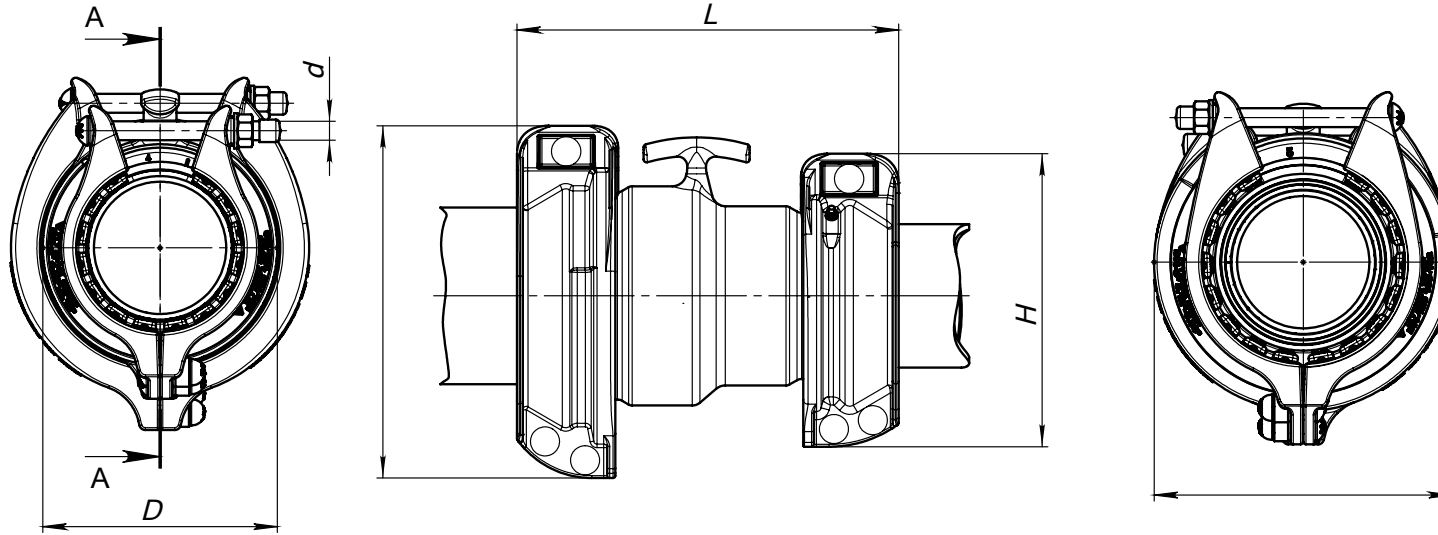


רב קוטר גריפ מעבר בקטרים נומינליים 40 מ"מ - 100 מ"מ

משקל מוערך (ק"ג)	מומנט סגירה 2 (נ"מ)	מומנט סגירה 1 (נ"מ)	ברגים כמות/גודל	A min (מ"מ)	G Max 2 (מ"מ)	G Max 1 (מ"מ)	L (מ"מ)	H (מ"מ)	D (מ"מ)	טווח עבודה 2			טווח עבודה 1			קוטר נומינלי (מ"מ)	מק"ט
										טווח אמצע - מסתים אחרים - האטם הפנימית (מ"מ)	טווח מינימום - אמצע לפני הסרת שכבת האטם הפנימית (מ"מ)	טווח עבודה כולל (מ"מ)	טווח אמצע - מסתים אחרים - האטם הפנימית (מ"מ)	טווח מינימום - אמצע לפני הסרת שכבת האטם הפנימית (מ"מ)	טווח עבודה כולל (מ"מ)		
8.33	65	65	2-M14	20	140	140	302	204.5	157	75-87	59-76	59-87	55-67	39-56	39-67	(40/50)X65	8638270039005916
11.21	65	65	2-M14	20	140	140	302	230	176	94-106	80-95	80-106	75-87	59-76	59-87	65X80	8638270059008016
12.15	100	65	2-M16	20	140	150	318	249	199	117-130	104-118	104-130	94-106	80-95	80-106	80X100	8638270080010416

טבלאות רב קוטר גריפ מעבר

רב קוטר גריפ מעבר 100 מ"מ - 200 מ"מ

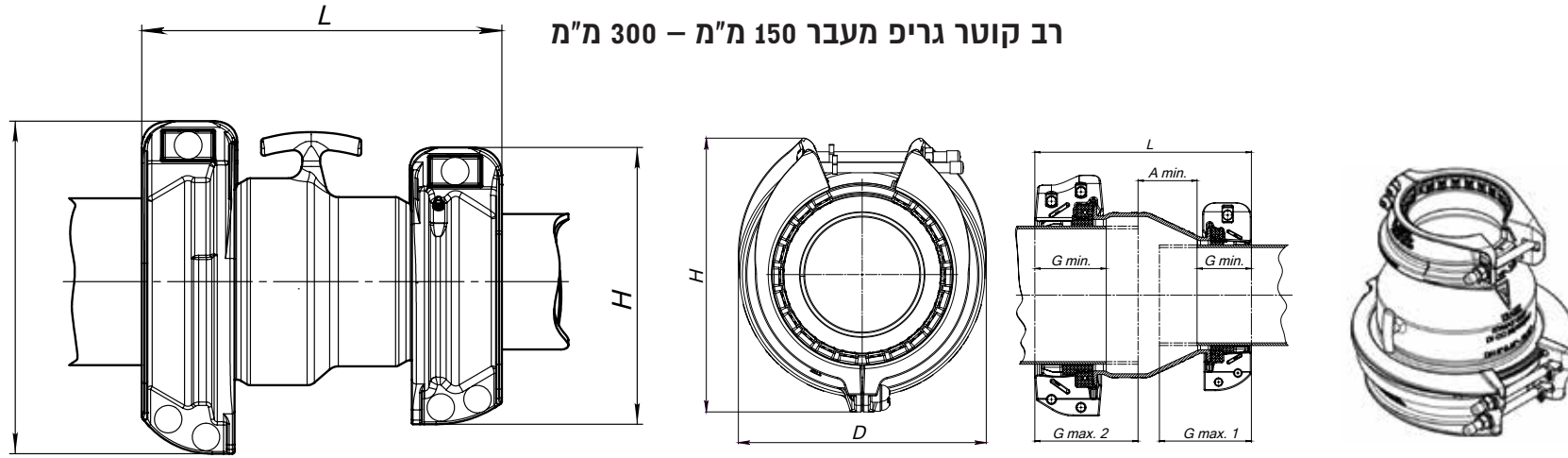


רב קוטר גריפ מעבר בקטרים נומינליים 100 מ"מ - 200 מ"מ

משקל מוערך (ק"ג)	מומנט סגירה 2 (נ"מ)	מומנט סגירה 1 (נ"מ)	ברגים כמות/גודל	A min (מ"מ)	G Max 2 (מ"מ)	G Max 1 (מ"מ)	L (מ"מ)	H2 (מ"מ)	H1 (מ"מ)	D2 (מ"מ)	D1 (מ"מ)	טווח עבודה 2			טווח עבודה 1			קוטר נומינלי (מ"מ)	מק"ט
												טווח אמצע - מכסימום אחרת שכבת האטם הפנימית (מ"מ)	טווח מינימום - אמצע לפני הסרת שכבת האטם הפנימית (מ"מ)	טווח עבודה כולל (מ"מ)	טווח אמצע - מכסימום אחרת שכבת האטם הפנימית (מ"מ)	טווח מינימום - אמצע לפני הסרת שכבת האטם הפנימית (מ"מ)	טווח עבודה כולל (מ"מ)		
17.1	110	110	2-M16	25	140	150	324	299	249	253	199	145-162	130-146	130-162	117-130	104-118	104-130	100X125	8638250104013016
18	130	110	2-M16	25	145	145	334	330	249	280	199	173-190	158-174	158-190	117-130	104-118	104-130	100X150	8638250104015816
21.3	130	110	2-M16	25	160	170	360	330	299	280	253	173-190	158-174	158-190	145-162	130-146	130-162	125X150	8638250130015816
23.7	130	110	2-M16	35	150	150	362	375	299	324	253	213-230	198-214	198-230	145-162	130-146	130-162	125X175/200	8638250130019816
24.7	130	130	2-M16	35	160	170	360	375	330	324	280	213-230	198-214	198-230	173-190	158-174	158-190	150X175/200	8638250158019816

טבלאות רב קוטר גריפ מעבר

רב קוטר גריפ מעבר 150 מ"מ – 300 מ"מ



רב קוטר גריפ מעבר בקטרים נומינליים 150 מ"מ - 300 מ"מ

משקל מוערך (ק"ג)	מומנט סגירה 2 (נ"ת)	מומנט סגירה 1 (נ"ת)	ברגים כמות/גודל	A min (מ"מ)	G Max 2 (מ"מ)	G Max 1 (מ"מ)	L (מ"מ)	H (מ"מ)	D (מ"מ)	טווח עבודה 2			טווח עבודה 1			קוטר נומינלי (מ"מ)	מק"ט
										טווח עבודה אחרי הסרת שכבת האטם הפנימית (מ"מ)	טווח עבודה לפני הסרת שכבת האטם הפנימית (מ"מ)	טווח עבודה כולל (מ"מ)	טווח עבודה אחרי הסרת שכבת האטם הפנימית (מ"מ)	טווח עבודה לפני הסרת שכבת האטם הפנימית (מ"מ)	טווח עבודה כולל (מ"מ)		
37.2	140	130	4 - M16	35	185	170	383	424	390	238-264	214-239	214-264	173-190	158-174	158-190	150X200	8638250158021416
46.8	140	120	4 - M16	35	190	200	423	424	390	238-264	214-239	214-264	214-240	190-215	190-240	175X200	8638250190021416
55.1	140	140	4 - M16	55	185	195	423	480	442	290-316	266-291	266-316	238-264	214-239	214-264	200X250	8638250214026616
63.7	180	140	4 - M16	55	200	190	423	525	489	336-362	312-337	312-362	290-316	266-291	266-316	250X300	8638250266031216

קראוס

מקבוצת מיולר

קראוס תעשיות בע"מ. הרב שלום מנצורה 1, ראש העין 4850001, טל. 03-5154000 פקס. 03-518-3293
להזמנות או שאלות פנה לחברה או לסוכן קראוס באזורך.
מנהל שיווק ומכירות: דרור לב 052-2429003 | צפון: אריק סלומון 052-2429004 | דרום ומרכז: מנחם קרסיק 052-3582233