



מוצרי צנרת PVC פעמון אוגן (50 מ"מ - 600 מ"מ)

מפרט מוצר

מאפיינים

- אביזר ייחודי וחדשני לחיבור צנרות PVC עם אביזרים מאוגנים
- מתאים למגוון רחב של קטרים נומינליים של צנרת PVC ומאפשר כיסוי רב לפתרונות החיבור והתיקון
- בעל גוף ארוך המותאם לתזוזה צירית של צינור ה-PVC
- תכנון ייחודי המאפשר התקנה נוחה, מהירה ובטוחה באמצעות בורג חיזוק אחד בלבד הפונה אל המתקין
- שני סוגי אטימה ליעילות מרבית, אטימה מכנית לתנאי לחץ נמוך ואטימה הידראולית באמצעות אטם מתנפח המגביר את האטימה בתנאי לחץ גבוה
- מאפשר ספיגת תנודות צנרת עד 3° גם לאחר ההתקנה ולכל אורך חיי הצינור ומצמצם את הסיכון לנזק לצינור כתוצאה מתנודת קרקע מתמשכת ומשינויי טמפרטורה

מפרט טכני

מידות

המוצר זמין בקטרים נומינליים 50 מ"מ - 600 מ"מ
*ניתן לקבל פתרונות לקטרים הגדלים מ 600 מ"מ לפי הצעת מחיר

חומרי מבנה

עבור קטרים נומינליים 50 מ"מ - 300 מ"מ: פלדה מדרג P235 לפי תקן EN 10217-1
עבור קטרים נומינליים 350 מ"מ - 600 מ"מ: פלדה מדרג S235JR לפי תקן (DIN 17100) EN 10025-2

גוף

נירוסטה AISI 304

גשר האטם

אטם EPDM למי שתיה וביוב, עומד בדרישות התקן הישראלי ת"י 5452 למגע עם מי שתייה ובדרישות התקנים BS 6920, W270, XP P 41-250, AS/NZS 4020, NSF-372, NSF-61, KTW-UBA ו-DIN EN681-1 ליישומי צינורת מי-שתיה וביוב. עומד בדרישות תקן

אטם

פלדה מדרג S235JR לפי תקן (DIN 17100) EN 10025-2

טבעת נעילה

נירוסטה AISI 304

לחי כדורית (מרווחית)

נירוסטה AISI 304 ציפוי בטכנולוגיית MAG למניעת שיתוך קר לברגים

אומים וברגים

תקן אוגן BSTD

פעמון אוגן

*ניתן לייצר בתקני אוגנים שונים לפי הצעת מחיר

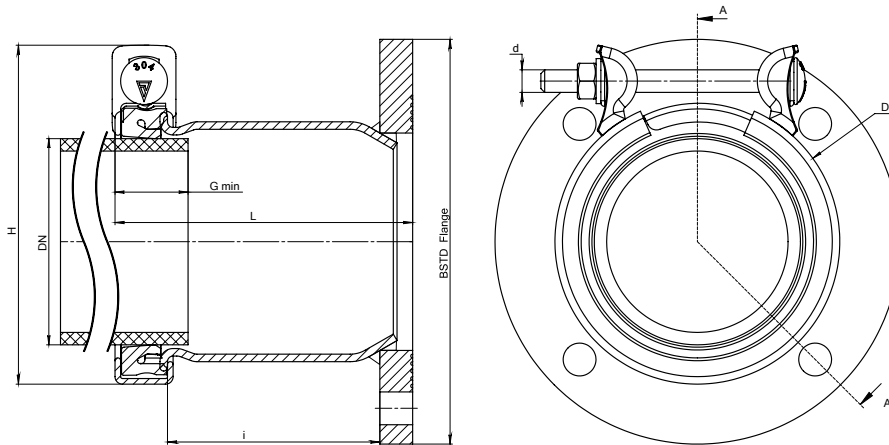
מפרט טכני

ציפוי

100% ציפוי אפוקסי בטכנולוגיית Fusion Bonded להגנה נוספת מפני קורוזיה. עובי מינימלי של 250 מיקרון.
עומד בדרישות התקן הישראלי ת"י 5452 ובדרישות התקנים ONORM B , W270 , NSF 372 , BS 6920 , NSF-61 .
KTW-UBA I - AS/NZS 4020 , XP P 41-250 , 5014-1

יכולת פעולת המוצר

טמפרטורת עבודה	אטם EPDM שימוש מתמשך - מ -30°C עד $+85^{\circ}\text{C}$ לזמן קצר - עד $+100^{\circ}\text{C}$
עומק תקיעה מינימלי	ציפוי אפוקסי יישומים מעל פני הקרקע - עד $+50^{\circ}\text{C}$ יישומים תת-קרקעיים - עד $+65^{\circ}\text{C}$
ספיגת תנודות צינור דינמית עד 3°	ראה פרטים על גודלי המוצרים הספציפיים בשרטוטים המצורפים
לחץ עבודה	12 בר
בדיקת ואקום	0.8 בר



קטע תיקון ל- PVC מידות נומינליות 50 מ"מ - 600 מ"מ

משקל (ק"ג)	מומנט סגירה (ניוטון מטר)	ברגים כמות-מידה	L אורך האביזר (מ"מ)	I אורך האביזר (מ"מ)	H רוחב האביזר (מ"מ)	G MIN כניסת צינור (מ"מ)	D קוטר האביזר (מ"מ)	גודל אוגן (אינץ')	קוטר צינור נומינלי		מק"ט
									מ"מ	אינץ'	
3.3	45	1-M12	142	99	133	115	Ø106	2"	63	2"	830-812-0063-12
4.4	45	1-M12	154	110	162	120	Ø132	3"	75	2.5"	830-812-3075-12
4.3	45	1-M12	154	110	162	120	Ø132	3"	90	3"	830-812-0090-12
7.0	45	1-M12	250	203	162	120	Ø132	4"	90	3"	830-812-4090-12
6.0	45	1-M12	157	110	181	125	Ø152	4"	110	4"	830-812-0110-12
9.3	45	1-M12	163	116	217	130	Ø185	6"	140	5"	830-812-6140-12
9.3	45	1-M12	204	156	236	135	Ø202	6"	160	6"	830-812-0160-12
13.0	80	1-M14	217	178	307	150	Ø274	8"	225	8"	830-812-0225-12
16.0	80	1-M14	352	303	307	150	Ø274	6"	225	8"	830-812-06225-12
18.0	80	1-M14	249	200	360	160	Ø320	10"	280	10"	830-812-0280-12
16.2	80	1-M14	406	357	360	160	Ø320	8"	280	10"	830-812-08280-12
19.5	80	1-M14	217	168	307	150	Ø274	10"	225	8"	830-812-10225-12
11.3	80	1-M14	207	146	231	130	Ø217	6"	125	4"	830-825-06125-12
16.7	80	1-M14	264	202	314	145	Ø293	8"	200	8"	830-825-0200-12
28.3	80	2-M14	415	359	446	155	Ø378	10"	315	12"	830-825-10315-12
24	80	2-M14	239	180	446	155	Ø378	12"	315	12"	830-825-0315-12
30.4	80	2-M14	417	361	487	165	Ø417	10"	355	14"	830-825-10355-12
31.4	80	2-M14	371	311	487	165	Ø417	12"	355	14"	830-825-12355-12
34	80	2-M14	246	184	487	165	Ø417	14"	355	14"	830-825-0355-12
35.7	80	2-M14	421	361	534	170	Ø461	12"	400	16"	830-825-12400-12
38	80	2-M14	244	182	534	170	Ø461	16"	400	16"	830-825-0400-12
49	100	2-M16	244	178	586	175	Ø511	18"	450	18"	830-825-0450-12
62	100	2-M16	398	332	636	185	Ø561	18"	500	20"	830-825-18500-12
61	100	2-M16	249	181	636	185	Ø561	20"	500	20"	830-825-0500-12
84	100	2-M16	282	210	771	205	Ø691	24"	630	24"	830-825-0630-12

קראוס

מקבוצת מיולר

קראוס תעשיות בע"מ. הרב שלום מנצורה 1, ראש העין 4850001, טל. 03-5154000 פקס. 03-518-3293
להזמנות או שאלות פנה לחברה או לסוכן קראוס באזורך.
מנהל שיווק ומכירות: דרור לב 052-2429003 | צפון: אריק סלומון 052-2429004 | דרום ומרכז: מנחם קרסיק 052-3582233