



חבק הידראולי רחב

רוחב 430 מ"מ / 580 מ"מ

אטם EPDM (700 מ"מ - 1,950 מ"מ)

מפרט מוצר

מאפיינים

- חבק ייחודי למגוון יישומים, ניתן לשימוש כמחבר בין שני צינורות או לתיקון שברים בחביקת הצינור
- חבק הידראולי רחב במיוחד - עד 580 מ"מ. מאפשר תיקון סדקים ארוכים במיוחד בצנרת ו/או חיבור בין צינורות בפער רחב
- טווח עבודה רחב וייחודי המאפשר צמצום מלאי ניכר וחסכון בכסף
- משמש כנקודה גמישה ומאפשר ספיגת תנודות צנרת של עד 3° בכל צד למשך כל חיי הצינור. מצמצם נזקים עתידיים לצנרת
- אופן התקנה ייחודי, פשוט ומהיר. מתוכנן באופן שאינו דורש פירוק הברגים לפני השימוש
- עשוי גוף נירוסטה אחיד ללא הלחמות, עמיד בתנאי קיצון
- זמין בלחץ רגיל כסטנדרט ובלחץ גבוה לפי הזמנה

מפרט טכני (*)

כל המוצרים עומדים בדרישות התקן הישראלי ת"י 5452, והתקנים NSF-61 ו-NSF-372.	עמידה בתקנים
זמין בקטרים נומינליים של 700 מ"מ - 1950 מ"מ בייצור לפי הזמנה.	מידות
טווח עבודה 15 מ"מ, 2 מנגנוני נעילה.	טווח עבודה
	חומרי מבנה
נירוסטה AISI 304 לפי דרישת לקוח ניתן לקבל את הגוף מנירוסטה AISI 316 DIN 1.4401	גוף
עבור חבקים בלחץ סטנדרטי: נירוסטה AISI 304, ללא אוזני הרמה. עבור חבקים בלחץ גבוה: נירוסטה AISI 304, עם אוזני הרמה.	הרכב חומר מבנה לתמיכה פנימית במנגנון הנעילה

יציקת נירוסטה AISI 304 (ASTM-A351-CF8).

גשר

EPDM לצנרות מי שתייה וביוב. עומד בתקן הישראלי למגע עם מי שתייה ת"י 5452 ובתקנים הבין-לאומיים: NSF-61, NSF-372, KTW-UBA Elastomer Guideline, W270, XP P 41-250, AS/NZS 4020 ו-BS 6920. עומד בדרישות תקן DIN EN 681-1 ליישומי צנרות מי שתייה וביוב.

אטם

חומרי מבנה

גשר האטם

נירוסטה AISI 304.

לוחית תיעול אטם פנימית

נירוסטה AISI 304.

בורגי לוחית תיעול אטם פנימית

בורג AISI 316.

אומים וברגים

נירוסטה AISI 304. שימוש בטכנולוגיית MAG ייחודית מונע תופעת שיתוך קר והצטברות אבק ולכלוך ומייתר את הצורך בגירוז הברגים.

יכולת פעולת המוצר

טמפרטורת עבודה

פעולה רציפה לטווח ארוך | -30°C עד $+85^{\circ}\text{C}$
פעולה לטווח קצר | עד $+100^{\circ}\text{C}$

יכולת ספיגת תנודות צנרת

3° בכל צד

יכולת גישור בין היקפים חיצוניים שונים

6 מ"מ

עומק מינימלי להכנסת צינור

75 מ"מ – 100 מ"מ
* ראה פרטים על גודלי המוצרים הספציפיים בשרטוטים המצורפים

רוחב השבר/חיבור מקסימלי

רוחב מוצר 430 מ"מ: רוחב שבר/חור עד 345 מ"מ
רוחב מוצר 580 מ"מ: רוחב שבר/חור עד 500 מ"מ

אובליות מקסימלית

5 מ"מ

יכולת חיבור מקסימלית לצינורות במדרגה

עד 10 מ"מ

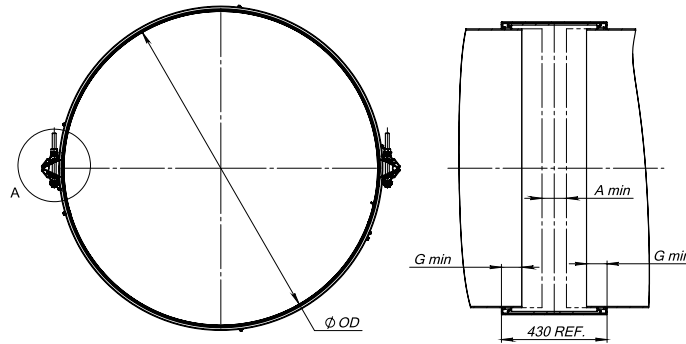
בדיקת ואקום

0.8 בר

לחץ עבודה

לפרטים ראה שרטוטים מצורפים

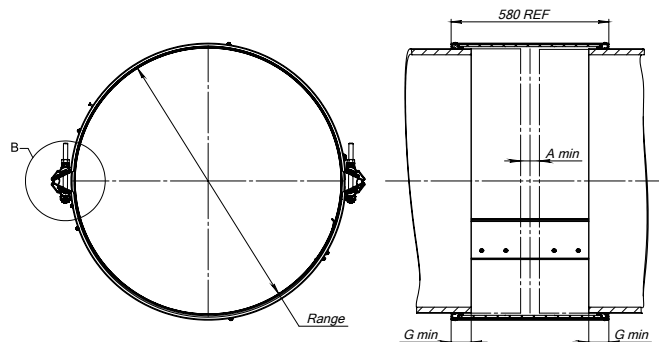
קוטר נומינלי 700 מ"מ – 1,950 מ"מ רוחב 430



חבקים הידראוליים בקטרים נומינליים 700 מ"מ - 1,950 מ"מ, רוחב 430

מק"ט	קוטר צינור חיצוני (מ"מ)	G MIN כניסת צינור (מ"מ)	A min (מ"מ)	L (מ"מ)	ברגים כמות/גודל	אורך בורג (מ"מ)	מומנט סגירה (ניוטון/מטר)	עובי גוף (מ"מ)	לחץ עבודה (אטמ)
טווח 15 מ"מ זמין לכל הקונפיגורציות בטבלה	700-750	75	60	430	8-M16	210	200	3	14
	750-850	75	60	430	8-M16	210	200	3	12
	850-900	75	60	430	8-M16	210	200	3	10
	900-950	75	60	430	8-M16	210	200	3	10
	950-1050	75	60	430	8-M16	210	200	3	10
	1050-1150	75	60	430	8-M16	210	200	3	10
	1150-1250	90	95	430	8-M16	210	200	3	8
	1250-1350	90	95	430	8-M16	210	200	3	6
	1350-1400	90	95	430	8-M16	210	200	3	5
	1400-1650	90	95	430	8-M16	210	200	3	5
	1650-1950	100	95	430	8-M16	210	200	3	4

קוטר נומינלי 700 מ"מ – 1,950 מ"מ רוחב 580



חבקים הידראוליים בקטרים נומינליים 700 מ"מ - 1,950 מ"מ, רוחב 580

מק"ט	קוטר צינור חיצוני (מ"מ)	G MIN כניסת צינור (מ"מ)	A min (מ"מ)	L (מ"מ)	ברגים כמות/גודל	אורך בורג (מ"מ)	מומנט סגירה (ניוטון/מטר)	עובי גוף (מ"מ)	לחץ עבודה (אטמ)
טווח 15 מ"מ זמין לכל הקונפיגורציות בטבלה	700-750	75	60	580	16-M16	210	200	3	14
	750-850	75	60	580	16-M16	210	200	3	12
	850-900	75	60	580	16-M16	210	200	3	10
	900-950	75	60	580	16-M16	210	200	3	10
	950-1050	75	60	580	16-M16	210	200	3	10
	1050-1150	75	60	580	16-M16	210	200	3	10
	1150-1250	90	95	580	16-M16	210	200	3	8
	1250-1350	90	95	580	16-M16	210	200	3	6
	1350-1400	90	95	580	16-M16	210	200	3	5
	1400-1650	90	95	580	16-M16	210	200	3	5
	1650-1950	100	95	580	16-M16	210	200	3	4

קראוס

מקבוצת מיולר

קראוס תעשיות בע"מ. הרב שלום מנצורה 1, ראש העין 4850001, טל. 03-5154000 פקס. 03-518-3293

להזמנות או שאלות פנה לחברה או לסוכן קראוס באזורך.

מנהל שיווק ומכירות: דרור לב 052-2429003 | צפון: אריק סלומון 052-2429004 | דרום ומרכז: מנחם קרטיק 052-3582233