



חבק דינמי

פתרונות תיקון רחבי טווח (40 מ"מ – 600 מ"מ)

מפרט מוצר

מאפיינים

- חבק דינמי בעל טווח רחב מאפשר צמצום מלאי וחיסכון בכסף לתיקון שברים בחביקת הצינור
- תכנון ייחודי עם גוף נירוסטה העשוי מיחידה אחת ללא ריתוכים, חזק ובעל עמידות גבוהה בפני קורוזיה
- קל משקל, בעל אופן התקנה ייחודי פשוט ומהיר על ידי אדם אחד
- מותאם לכל סוגי הצנרת הקשיחה
- אטם EPDM בעיצוב ייחודי לביצועים יוצאי דופן, אמין ויעיל לשימוש ארוך טווח

מפרט טכני (*)

עמידה בתקנים

כל המוצרים עומדים בדרישות התקן הישראלי ת"י 5452, והתקנים NSF-61 ו-NSF-372 ואף עולים עליהן.

מידות

גדלים סטנדרטיים זמינים בקטרים 40 מ"מ - 300 מ"מ (מנגנון נעילה יחיד)
גדלים 350 מ"מ - 600 מ"מ בייצור לפי הזמנה (מנגנון נעילה כפול)

טווח עבודה/מידות

קוטר נומינלי 40 מ"מ – 65 מ"מ | 80 מ"מ – 300 מ"מ | 350 מ"מ – 600 מ"מ
בייצור לפי הזמנה/לפי הצעת מחיר

טווח עבודה עד 18 מ"מ | עד 20 מ"מ* | עד 40 מ"מ
רוחב חבק 150 מ"מ / 225 מ"מ | 150 מ"מ / 225 מ"מ | 300 מ"מ / 375 מ"מ / 600 מ"מ
300 מ"מ / 300 מ"מ / 600 מ"מ

* לקוטר נומינלי 80 מ"מ, טווח עבודה של 22 מ"מ

חומרי מבנה

גוף נירוסטה AISI 304 (DIN 1.4301)

גוף

אטם

אטם גומי עם טבעת אטימה בלחץ
אטם EPDM לצנרות מי שתייה וביוב
עומד בדרישות התקן הישראלי ת"י 5452 והתקנים NSF-61 ו-NSF-372 למי שתייה.

גשר

גשר חיזוק ברגים וכין כוונון
ציקת נירוסטה AISI 304 (ASTM-A351-CF8)

* לפרטים על מוצרים בייצור לפי הזמנה/ לפי הצעת מחיר, פנה לסוכן קראוס באזורך.

נירוסטה AISI 316. שימוש בטכנולוגיית MAG ייחודית מונע תופעת שיתוך קר והצטברות אבק ולכלוך ומייתר את הצורך בגירוז הברגים.

אומים וברגים

יכולת פעולת המוצר

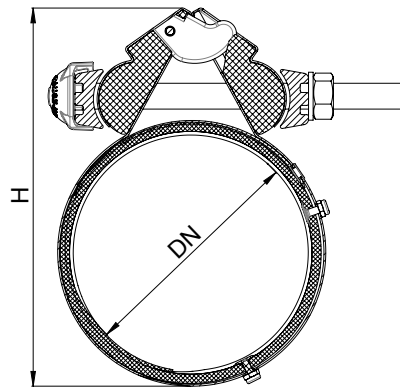
ציפוי אפוקסי	אטם EPDM	טמפרטורת עבודה
עד $+50^{\circ}$ יישומים מעל פני הקרקע	מ- 30° ועד $+85^{\circ}$ פעולה רציפה	
עד $+65^{\circ}$ יישומים תת-קרקעיים	עד $+100^{\circ}$ פעולה לטווח קצר	

קטרים נומנליים 40 מ"מ - 150 מ"מ: 16 בר
קטרים נומינליים 200 מ"מ - 300 מ"מ: 12 בר

לחץ עבודה

* לפרטים על מוצרים בייצור לפי הזמנה / לפי הצעת מחיר, פנה לסוכן קראוס באזורך.

חבק דינמי 40 מ"מ - 65 מ"מ



חבק דינמי בקטרים נומינליים 40 מ"מ עד 65 מ"מ, רוחב 150 מ"מ

משקל מוערך (ק"ג)	לחץ עבודה (בר)	מומנט סגירה (ניוטון/מטר)	H (מ"מ)	ברגים כמות/גודל	טווח עבודה כולל (מ"מ)	קוטר נומינלי (מ"מ)	מק"ט
1.65	16	40	116	2-M12	47-55	40	267-66-0047-16
1.84	16	40	135	2-M12	59-67	50	267-66-0059-16
1.9	16	40	147	2-M12	72-80	65	267-66-0072-16

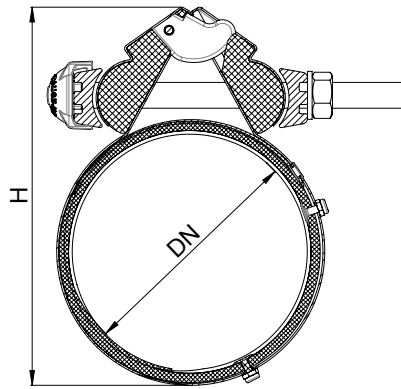
חבק דינמי בקטרים נומינליים 40 מ"מ עד 65 מ"מ, רוחב 225 מ"מ

משקל מוערך (ק"ג)	לחץ עבודה (בר)	מומנט סגירה (ניוטון/מטר)	H (מ"מ)	ברגים כמות/גודל	טווח עבודה כולל (מ"מ)	קוטר נומינלי (מ"מ)	מק"ט
2.69	16	60	116	2-M12	47-55	40	268-66-0047-16
2.98	16	60	135	2-M12	59-67	50	268-66-0059-16
3.11	16	60	147	2-M12	72-80	65	268-66-0072-16

חבק דינמי בקטרים נומינליים 40 מ"מ עד 65 מ"מ, רוחב 300 מ"מ

משקל מוערך (ק"ג)	לחץ עבודה (בר)	מומנט סגירה (ניוטון/מטר)	H (מ"מ)	ברגים כמות/גודל	טווח עבודה כולל (מ"מ)	קוטר נומינלי (מ"מ)	מק"ט
3.61	16	60	116	2-M12	47-55	40	269-66-0047-16
3.97	16	60	135	2-M12	59-67	50	269-66-0059-16
4.09	16	60	147	2-M12	72-80	65	269-66-0072-16

חבק דינמי 80 מ"מ – 300 מ"מ



חבק דינמי בקטרים נומינליים 80 מ"מ עד 300 מ"מ, רוחב 150 מ"מ

משקל מוערך (ק"ג)	לחץ עבודה (בר)	מומנט סגירה (ניוטון/מטר)	H (מ"מ)	ברגים כמות/גודל	טווח עבודה כולל (מ"מ)	קוטר נומינלי (מ"מ)	מק"ט
3.05	16	60	194	2-M14	87-109	80	271-66-0087-16
3.18	16	60	213	2-M14	108-128	100	271-66-0108-16
3.21	16	60	218	2-M14	113-133		271-66-0113-16
3.3	16	60	227	2-M14	122-142	125	271-66-0122-16
3.4	16	80	245	2-M14	139-160		271-66-0139-16
3.5	16	80	263	2-M14	157-178	150	271-66-0157-16
3.6	16	80	272	2-M14	167-187		271-66-0167-16
3.63	16	80	279	2-M14	174-194		271-66-0174-16
4	12	90	303	2-M14	198-218	200	271-66-0198-12
4.15	12	90	323	2-M14	218-238		271-66-0218-12
4.25	12	90	335	2-M14	228-250		271-66-0228-12
4.97	12	130	377	2-M14	272-292	250	271-66-0272-12
5.2	12	130	393	2-M14	288-308		271-66-0288-12
6	12	130	418	2-M16	313-333	300	271-66-0313-12
6.45	12	130	428	2-M16	323-343		271-66-0323-12
6.68	12	130	450	2-M16	345-365		271-66-0345-12

חבק דינמי בקטרים נומינליים 80 מ"מ עד 300 מ"מ, רוחב 225 מ"מ

משקל מוערך (ק"ג)	לחץ עבודה (בר)	מומנט סגירה (ניוטון/מטר)	H (מ"מ)	אורך בורג (מ"מ)	ברגים כמות/גודל	טווח עבודה כולל (מ"מ)	קוטר נומינלי (מ"מ)	מק"ט
4.88	16	90	194	210	2-M14	87-109	80	272-66-0087-16
5.1	16	100	213	210	2-M14	108-128	100	272-66-0108-16
5.12	16	100	218	210	2-M14	113-133		272-66-0113-16
5.25	16	100	227	210	2-M14	122-142	125	272-66-0122-16
5.42	16	110	245	210	2-M14	139-160		272-66-0139-16
5.62	16	110	263	210	2-M14	157-178	150	272-66-0157-16
5.69	16	110	272	210	2-M14	167-187		272-66-0167-16
5.78	16	110	279	210	2-M14	174-194		272-66-0174-16
6.35	12	130	303	210	2-M14	198-218	200	272-66-0198-12
6.59	12	130	323	210	2-M14	218-238		272-66-0218-12
6.71	12	130	335	210	2-M14	228-250		272-66-0228-12
7.83	12	180	377	210	2-M14	272-292	250	272-66-0272-12
8.05	12	180	393	210	2-M14	288-308		272-66-0288-12
9.55	12	200	418	240	2-M16	313-333	300	272-66-0313-12
9.92	12	200	428	240	2-M16	323-343		272-66-0323-12
10.28	12	200	450	240	2-M16	345-365		272-66-0345-12

חבק דינמי בקטרים נומיליים 80 מ"מ עד 300 מ"מ, רוחב 300 מ"מ

משקל מוערך (ק"ג)	לחץ עבודה (בר)	מומנט סגירה (ניוטון/מטר)	H (מ"מ)	ברגים כמות/גודל	טווח עבודה כולל (מ"מ)	קוטר נומינלי (מ"מ)	מק"ט
4.92	16	90	194	2-M14	87-109	80	273-66-0087-16
4.96	16	100	213	2-M14	108-128	100	273-66-0108-16
5.04	16	100	218	2-M14	113-133	100	273-66-0113-16
5.16	16	100	227	2-M14	122-142	125	273-66-0122-16
5.36	16	110	245	2-M14	139-160	125	273-66-0139-16
5.64	16	110	263	2-M14	157-178	150	273-66-0157-16
5.78	16	110	272	2-M14	167-187	150	273-66-0167-16
5.98	16	110	279	2-M14	174-194	150	273-66-0174-16
6.63	12	130	303	2-M14	198-218	200	273-66-0198-12
6.95	12	130	323	2-M14	218-238	200	273-66-0218-12
7.13	12	130	335	2-M14	228-250	200	273-66-0228-12
8.62	12	180	377	2-M14	272-292	250	273-66-0273-12
8.92	12	180	393	2-M14	288-308	250	273-66-0288-12
11.19	12	200	418	2-M16	313-333	300	273-66-0313-12
11.37	12	200	428	2-M16	323-343	300	273-66-0323-12
11.84	12	200	450	2-M16	345-365	300	273-66-0345-12

* ראה שרטוט בעמ. 4

חבק דינמי בקטרים נומיליים 80 מ"מ עד 300 מ"מ, רוחב 375 מ"מ

משקל מוערך (ק"ג)	לחץ עבודה (בר)	מומנט סגירה (ניוטון/מטר)	H (מ"מ)	אורך בורג (מ"מ)	ברגים כמות/גודל	טווח עבודה כולל (מ"מ)	קוטר נומינלי (מ"מ)	מק"ט
7.76	16	90	194	210	3-M14	87-109	80	274-66-0087-16
8.47	16	100	213	210	3-M14	108-128	100	274-66-0108-16
8.56	16	100	218	210	3-M14	113-133	100	274-66-0113-16
8.71	16	100	227	210	3-M14	122-142	125	274-66-0122-16
8.99	16	110	245	210	3-M14	139-160	125	274-66-0139-16
9.31	16	110	263	210	3-M14	157-178	150	274-66-0157-16
9.48	16	110	272	210	3-M14	167-187	150	274-66-0167-16
9.61	16	110	279	210	3-M14	174-194	150	274-66-0174-16
10.55	12	130	303	210	3-M14	198-218	200	274-66-0198-12
10.94	12	130	323	210	3-M14	218-238	200	274-66-0218-12
11.18	12	130	335	210	3-M14	228-250	200	274-66-0228-12
13.03	12	180	377	210	3-M14	272-292	250	274-66-0274-12
13.41	12	180	393	210	3-M14	288-308	250	274-66-0288-12
16.31	12	200	418	240	3-M16	313-333	300	274-66-0313-12
16.54	12	200	428	240	3-M16	323-343	300	274-66-0323-12
17.12	12	200	450	240	3-M16	345-365	300	274-66-0345-12

* ראה שרטוט בעמ. 4

חבק דינמי בקטרים נומינליים 80 מ"מ עד 300 מ"מ, רוחב 600 מ"מ

משקל מוערך (ק"ג)	לחץ עבודה (בר)	תומנת סגירה (ניוטון/מטר)	H (מ"מ)	ברגים כמות/גודל	טווח עבודה כולל (מ"מ)	קוטר נומינלי (מ"מ)	מק"ט
12.85	16	90	194	4-M14	87-109	80	277-66-0087-16
13.41	16	100	213	4-M14	108-128	100	277-66-0108-16
13.55	16	100	218	4-M14	113-133		277-66-0113-16
13.81	16	100	227	4-M14	122-142	125	277-66-0122-16
14.24	16	110	245	4-M14	139-160		277-66-0139-16
14.76	16	110	263	4-M14	157-178	150	277-66-0157-16
15.03	16	110	272	4-M14	167-187		277-66-0167-16
15.22	16	110	279	4-M14	174-194		277-66-0174-16
16.74	12	130	303	4-M14	198-218		200
17.36	12	130	323	4-M14	218-238	277-66-0218-12	
17.75	12	130	335	4-M14	228-250	277-66-0228-12	
20.73	12	180	377	4-M14	272-292	250	
21.32	12	180	393	4-M14	288-308		277-66-0288-12
25.89	12	200	418	4-M16	313-333	300	277-66-0313-12
26.24	12	200	428	4-M16	323-343		277-66-0323-12
27.16	12	200	450	4-M16	345-365		277-66-0345-12
							277-66-0345-12

* ראה שרטוט בעמ. 4

קראוס

מקבוצת מיולר

קראוס תעשיות בע"מ. הרב שלום מנצורה 1, ראש העין 4850001, טל. 03-5154000 פקס. 03-518-3293

להזמנות או שאלות פנה לחברה או לסוכן קראוס באזורך.

מנהל שיווק ומכירות: דרור לב 052-2429003 | צפון: אריק סלומון 052-2429004 | דרום ומרכז: מנחם קרסיק 052-3582233