



## מוצרי צנרת PVC הסתעפות עם סטופרים יציאה מאוגנת או מופה (90 מ"מ – 500 מ"מ)

### מפרט מוצר

#### מאפיינים

- אביזר ייחודי המיועד להוציא יציאה בהתקנת צנרת PVC חדשה (בשיטת שקע תקע, ההסתעפות אינה מחליקה על הצינור ובכך נמנע הסיכון שהצינור שנדחף לאביזר יחסום את היציאה)
- מתאים למגוון רחב של קטרים נומינליים של צנרת PVC ומאפשר כיסוי רב לפתרונות החיבור
- תכנון ייחודי המאפשר התקנה נוחה, מהירה ובטוחה באמצעות שני ברגים בלבד הפונים אל המתקין
- שני סוגי אטימה ליעילות מרבית, אטימה מכנית לתנאי לחץ נמוך ואטימה הידראולית באמצעות אטם מתנפח המגביר את האטימה בתנאי לחץ גבוה
- מאפשר ספיגת תנודות צנרת עד  $3^{\circ}$  גם לאחר ההתקנה ולכל אורך חיי הצינור ומצמצם את הסיכון לנזק לצינור כתוצאה מתנודת קרקע מתמשכת ומשינויי טמפרטורה

#### מפרט טכני

##### מידות

המוצר זמין בקטרים נומינליים 90 מ"מ – 500 מ"מ, בהתאם למפורט בטבלאות הנתונים. ניתן להזמין בקטרים ובאוגנים שונים ו/או הסתעפות פעמונים שלושה צדדים בייצור מיוחד לפי הצעת מחיר.

הסתעפות ל-PVC הינו ייצור מיוחד ואינו ניתן להחזרה ו/או לביטול לאחר הזמנה

##### חומרי מבנה

##### גוף

עבור קטרים נומינליים 90 מ"מ – 300 מ"מ: פלדה מדרג P235 לפי תקן EN 10217-1  
עבור קטרים נומינליים 350 מ"מ ומעלה: פלדה מדרג S235JR לפי תקן EN 10025-2 (DIN 17100)

##### גשר האטם

נירוסטה AISI 304

##### אטם

אטם EPDM למי שתיה וביוב, עומד בדרישות התקן הישראלי ת"י 5452 למגע עם מי שתייה ובדרישות התקנים NSF-61, NSF-372, AS/NZS 4020, XP P 41-250, W270, BS 6920 ו-KTW-UBA  
עומד בדרישות תקן DIN EN681-1 ליישומי צינורת מי-שתיה וביוב.

##### טבעת נעילה

פלדה מדרג S235JR לפי תקן EN 10025-2 (DIN 17100)

##### לחי כדורית (מרווחית)

נירוסטה AISI 304

##### אומים וברגים

נירוסטה AISI 304 ציפוי בטכנולוגיית MAG למניעת שיתוך קר לברגים

מצמד הברגה BSTD העומד בדרישות תקן EN 10241  
ניתן להזמין באוגנים שונים בייצור מיוחד לפי הצעת מחיר.

יציאה

100% ציפוי אפוקסי בטכנולוגיית Fusion Bonded להגנה נוספת מפני קורוזיה. עובי מינימלי של 250 מיקרון.  
עומד בדרישות התקן הישראלי ת"י 5452 ובדרישות התקנים ONORM B , W270 , NSF 372 , BS 6920 , NSF-61  
.KTW-UBA I - AS/NZS 4020 , XP P 41-250 , 5014-1

ציפוי

## יכולת פעולת המוצר

אטם EPDM שימוש מתמשך - מ  $-30^{\circ}\text{C}$  עד  $+85^{\circ}\text{C}$   
לזמן קצר - עד  $+100^{\circ}\text{C}$   
ציפוי אפוקסי יישומים מעל פני הקרקע - עד  $+50^{\circ}\text{C}$   
יישומים תת-קרקעיים - עד  $+65^{\circ}\text{C}$

טמפרטורת עבודה

עד  $3^{\circ}$  לכל צד

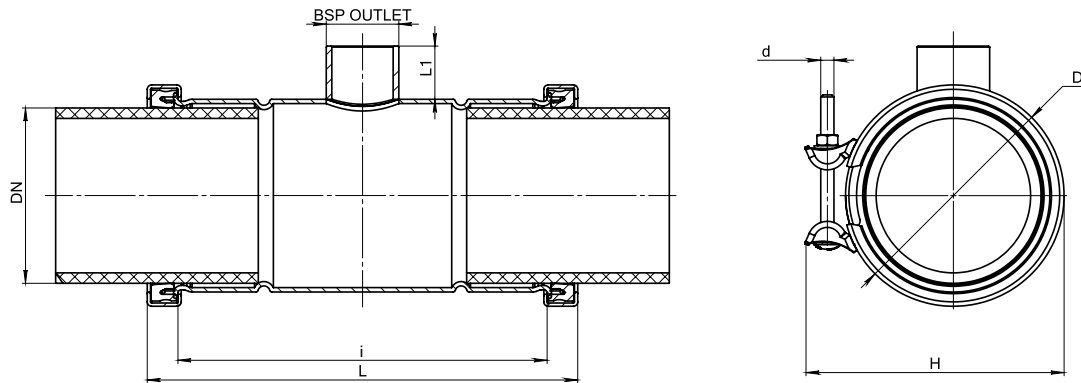
ספיגת תנודות  
צינור דינמית

קטע תיקון הסתעפות יציאה מופה (הברגה) - 16 בר  
קטע תיקון הסתעפות יציאה אוגן BSTD - 12 בר

לחץ עבודה

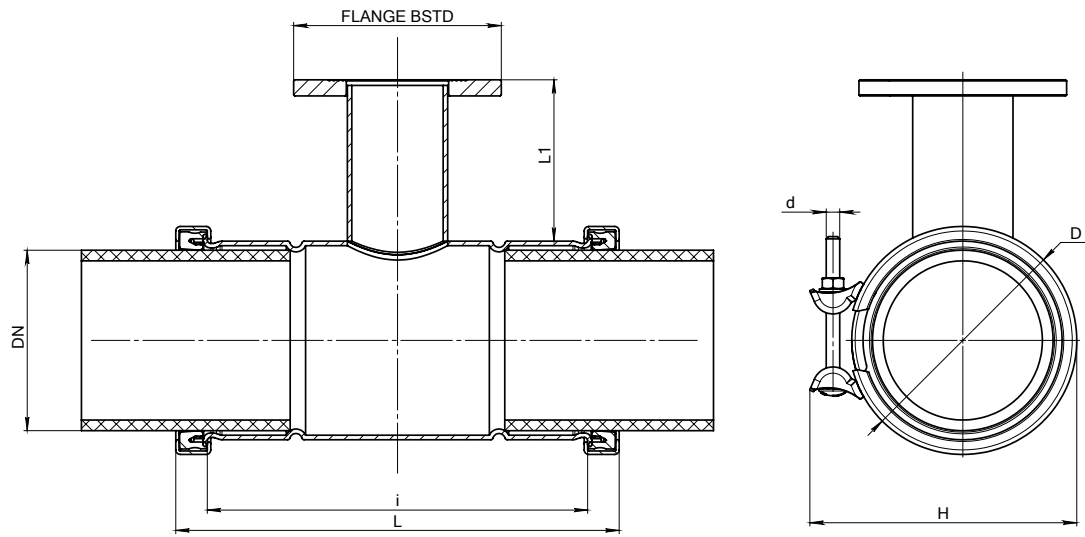
0.8 בר

בדיקת ואקום



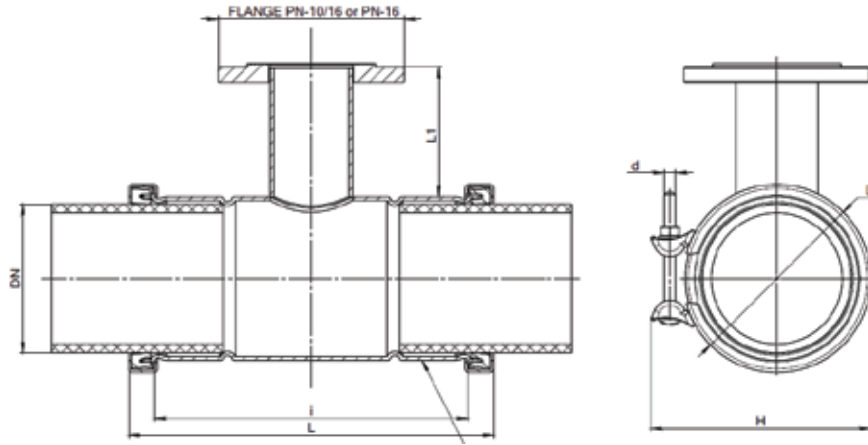
הסתעפות ל - PVC עם סטופרים, יציאה מופה (הברגה), 16 בר

משקל (ק"ג)	מומנט סגירה (ניוטון מטר)	ברגים כמות-מידה	L1 אורך האביזר (מ"מ)	L אורך האביזר (מ"מ)	l אורך האביזר (מ"מ)	H רוחב האביזר (מ"מ)	D קוטר האביזר (מ"מ)	יציאת מופה (אינץ')	קוטר צינור נומינלי		מק"ט
									מ"מ	אינץ'	
4.7	45	2-M12	43.4	296	237	162	Ø132	2"	90	3"	841-812-2090-16
5.5	45	2-M12	45.8	296	237	181	Ø152	2"	110	4"	841-812-2110-16
5.7	45	2-M12	48.9	296	237	181	Ø152	3"	110	4"	841-812-3110-16
6.6	45	2-M12	47.7	296	237	217	Ø185	2"	140	5"	841-812-2140-16
6.8	45	2-M12	54.2	296	237	217	Ø185	3"	140	5"	841-812-3140-16
8.9	45	2-M12	48.6	396	337	236	Ø202	2"	160	6"	841-812-2160-16
9.2	45	2-M12	56	396	337	236	Ø202	3"	160	6"	841-812-3160-16
12	80	2-M14	50.3	401	342	307	Ø274	2"	225	8"	841-812-2225-16
12.2	80	2-M14	59.8	401	342	307	Ø274	3"	225	8"	841-812-3225-16
12.4	80	2-M14	65	401	342	307	Ø274	4"	225	8"	841-812-4225-16
21	80	2-M14	60	511	452	360	Ø320	3"	280	10"	841-812-3280-16
28.5	80	4-M14	52	526	452	445	Ø378	2"	315	12"	841-825-2315-16
28.7	80	4-M14	63	526	452	445	Ø378	3"	315	12"	841-825-3315-16
31.8	80	4-M14	64	526	452	486	Ø417	3"	355	14"	841-825-3355-16
35.3	80	4-M14	64.4	526	452	534	Ø461	3"	400	16"	841-825-3400-16



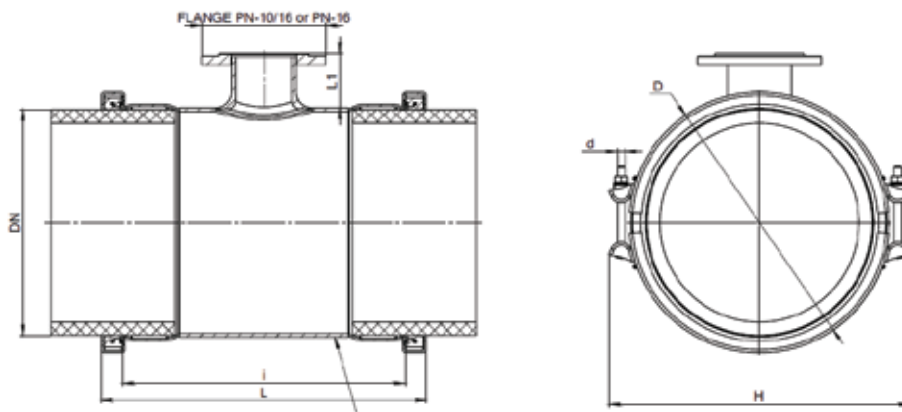
הסתעפות ל - PVC עם סטופרים, יציאה אוגן B.S.T.D, 12 בר

משקל (ק"ג)	מומנט סגירה (ניוטון מטר)	ברגים כמות-מידה	L1 אורך האביזר (מ"מ)	L אורך האביזר (מ"מ)	I אורך האביזר (מ"מ)	H רוחב האביזר (מ"מ)	D קוטר האביזר (מ"מ)	יציאת מופה (אינץ')	קוטר צינור נומינלי		מק"ט
									מ"מ	אינץ'	
7.4	45	2-M12	131	296	237	162	Ø132	3"	90	3"	842-812-03090-12
8.3	45	2-M12	137	296	237	181	Ø152	3"	110	4"	842-812-03110-12
9.6	45	2-M12	120	296	237	181	Ø152	4"	110	4"	842-812-04110-12
9.3	45	2-M12	141.3	296	237	217	Ø185	3"	140	5"	842-812-03140-12
10.7	45	2-M12	130.5	296	237	217	Ø185	4"	140	5"	842-812-04140-12
11.7	45	2-M12	143	396	337	236	Ø202	3"	160	6"	842-812-03160-12
13.1	45	2-M12	134	396	337	236	Ø202	4"	160	6"	842-812-04160-12
15	45	2-M12	127.8	396	337	236	Ø202	6"	160	6"	842-812-06160-12
14.6	80	2-M14	146.4	400	342	307	Ø274	3"	225	8"	842-812-03225-12
16.2	80	2-M14	140	400	342	307	Ø274	4"	225	8"	842-812-04225-12
18.3	80	2-M14	155	400	342	307	Ø274	6"	225	8"	842-812-06225-12
20.8	80	2-M14	74	751	692	307	Ø274	8"	225	8"	842-812-08225-12
23	80	2-M14	85	511	452	360	Ø320	3"	280	10"	842-812-03280-12
27	80	2-M14	96	561	502	360	Ø320	4"	280	10"	842-812-04280-12
31.5	80	2-M14	118	611	522	360	Ø320	6"	280	10"	842-812-06280-12
43	80	2-M14	133	811	752	360	Ø320	8"	280	10"	842-812-08280-12
35.2	80	4-M14	96	576	502	445	Ø378	4"	315	12"	842-825-04315-12
40	80	4-M14	118	626	552	445	Ø378	6"	315	12"	842-825-06315-12
53	80	4-M14	133	826	752	445	Ø378	8"	315	12"	842-825-08315-12
43.6	80	4-M14	118	626	552	486	Ø417	6"	355	14"	842-825-06355-12
57.5	80	4-M14	133	826	752	486	Ø417	8"	355	14"	842-825-08355-12
63.4	80	4-M14	133	826	752	534	Ø461	8"	400	16"	842-825-08400-12
68.3	100	4-M16	133	826	752	586	Ø511	8"	450	18"	842-825-08450-12
56.5	100	4-M16	118	626	552	637	Ø561	6"	500	20"	842-825-06500-12
74.3	100	4-M16	133	826	752	637	Ø561	8"	500	20"	842-825-08500-12



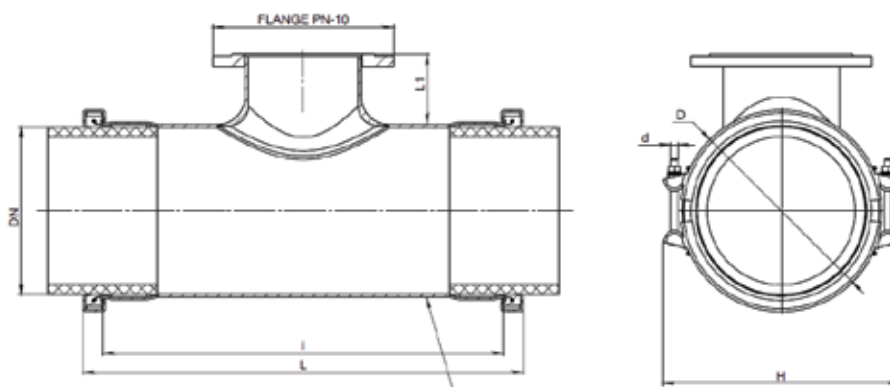
הסתעפות ל - PVC עם סטופרים, יציאה אוגן PN10/16, 16 בר

משקל (ק"ג)	מומנט סגירה (ניוטון מטר)	ברגים כמות-מידה	L1 אורך האביזר (מ"מ)	L אורך האביזר (מ"מ)	l אורך האביזר (מ"מ)	H רוחב האביזר (מ"מ)	D קוטר האביזר (מ"מ)	יציאת אוגן PN 10/16 (אינץ')	קוטר צינור נומינלי		מק"ט
									מ"מ	אינץ'	
12.7	45	2 -M12	143.0	396	337	236	Ø202	3"	160	6"	842-812-03160-16
13.2	45	2 -M12	134.0	396	337	236	Ø202	4"	160	6"	842-812-04160-16
16.8	80	2 -M14	140.0	400	342	307	Ø274	4"	225	8"	842-812-04225-16
19.8	80	2 -M14	155.0	400	342	307	Ø274	6"	225	8"	842-812-06225-16
22.3	80	2 -M14	74.0	751	692	307	Ø274	8" (PN-16)	225	8"	842-812-08225-16
27.0	80	2 -M14	96.0	561	502	360	Ø320	4"	280	10"	842-812-04280-16
34.8	80	2 -M14	118.0	611	522	360	Ø320	6"	280	10"	842-812-06280-16



הסתעפות ל - PVC עם סטופרים, יציאה אוגן PN10/16, בר 16

משקל (ק"ג)	מומנט סגירה (ניוטון מטר)	ברגים כמות-מידה	L1 אורך האביזר (מ"מ)	L אורך האביזר (מ"מ)	I אורך האביזר (מ"מ)	H רוחב האביזר (מ"מ)	D קוטר האביזר (מ"מ)	יציאת אוגן PN 10/16 (אינץ')	קוטר צינור נומינלי		מק"ט
									מ"מ	אינץ'	
31.7	80	4 -M14	85.0	526	452	445	Ø378	3"	315	12"	842-825-03315-16
35.2	80	4 -M14	96.0	576	502	445	Ø378	4"	315	12"	842-825-04315-16
41.3	80	4 -M14	118.0	626	552	445	Ø378	6"	315	12"	842-825-06315-16
54.5	80	4 -M14	133.0	826	752	445	Ø378	8"	315	12"	842-825-08315-16
44.9	80	4 -M14	118.0	626	552	486	Ø417	6"	355	14"	842-825-06355-16
59.0	80	4 -M14	133.0	826	752	486	Ø417	8" (PN-16)	355	14"	842-825-08355-16
42.4	80	4 -M14	96.0	576	502	534	Ø461	4"	400	16"	842-825-04400-16
49.2	80	4 -M14	118.0	626	552	534	Ø461	6"	400	16"	842-825-06400-16
46.2	100	4 -M16	96.0	576	502	586	Ø511	4"	450	18"	842-825-04450-16
53.3	100	4 -M16	118.0	626	552	586	Ø511	6"	450	18"	842-825-06450-16
50.4	100	4 -M16	96.0	576	502	637	Ø561	4"	500	20"	842-825-04500-16
58.0	100	4 -M16	118.0	626	552	637	Ø561	6"	500	20"	842-825-06500-16



הסתעפות ל - PVC עם סטופרים, יציאה אוגן PN10, בר 10

משקל (ק"ג)	מומנט סגירה (ניוטון מטר)	ברגים כמות-מידה	L1 אורך האביזר (מ"מ)	L אורך האביזר (מ"מ)	I אורך האביזר (מ"מ)	H רוחב האביזר (מ"מ)	D קוטר האביזר (מ"מ)	יציאת אוגן PN 10 (אינץ')	קוטר צינור נומינלי		מק"ט
									מ"מ	אינץ'	
54.0	80	4 -M14	133.0	826	752	445	Ø378	8"	315	12"	842-825-08315-10
59.5	80	4 -M14	139.0	876	802	445	Ø378	10"	315	12"	842-825-10315-10
69.3	100	4 -M16	137.0	826	752	586	Ø511	8"	450	18"	842-825-08450-10

# קראוס

---

מקבוצת מיולר

קראוס תעשיות בע"מ. הרב שלום מנצורה 1, ראש העין 4850001, טל. 03-5154000 פקס. 03-518-3293

להזמנות או שאלות פנה לחברה או לסוכן קראוס באזורך.

מנהל שיווק ומכירות: דרור לב 052-2429003 | צפון: אריק סלומון 052-2429004 | דרום ומרכז: מנחם קרטיק 052-3582233